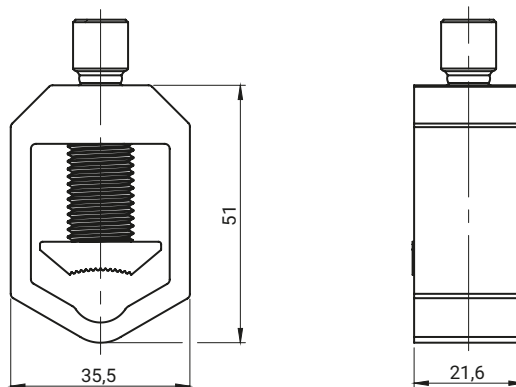
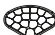



Zaciski śrubowe typ v-klema Aluminiowe pojedyncze


NOWOŚĆ



 **sm** - żyła sektorowa wielodrutowa (giętka)

 **rm** - żyła okrągła wielodrutowa (giętka)

 **se** - żyła sektorowa pełna (sztywna)

 **re** - żyła okrągła pełna (sztywna)

DETAL	PRZYŁĄCZALNOŚĆ ZNAMIONOWA [mm ²]				PRZEKRÓJ ZNAMIONOWY [mm ²]	MAX MOMENT [Nm]
	sm	se	rm	re		
25-240SW	25-240	50-240	25-240	35-150	150	25

25-240SW	
Docisk	Mosiądz cynowany
Korpus	Stop aluminium (AlMgSi)
Śruba	Mosiądz cynowany