
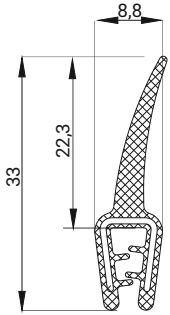

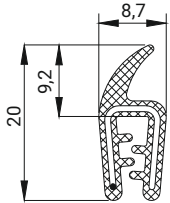
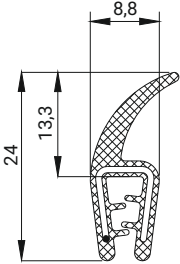

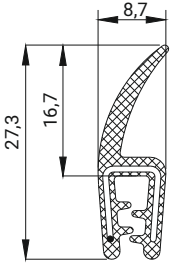


	Раздел уплотнения	Название	Ширина ранта [mm]	Цвет	Материал	Минимальный заказ [m]
		UT-80	1,0-3,0	C	EPDM	50
		UT-80.2	1,0-2,0	C	EPDM	100
		UT-80.3	1,0-2,5	C	EPDM	100
		UT-80.4	1,0-3,0	C	EPDM	100

C - черный, B - белый, S - серый, SJ - светло-серый, SC - темно-серый



- EPDM



- PVC