

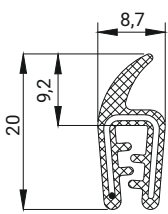

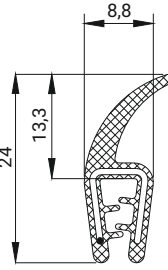

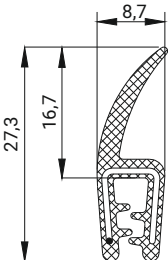


	Przekrój uszczelki	Nr uszczelki	Szerokość rantu [mm]	Kolor	Materiał	Min. zamówienie [m]
		UT-80	1,0-3,0	C	EPDM	50
		UT-80.2	1,0-2,0	C	EPDM	100
		UT-80.3	1,0-2,5	C	EPDM	100
		UT-80.4	1,0-3,0	C	EPDM	100

C - czarny, B - biały, S - szary, SJ - szary jasny, SC - szary ciemny



- EPDM



- PVC