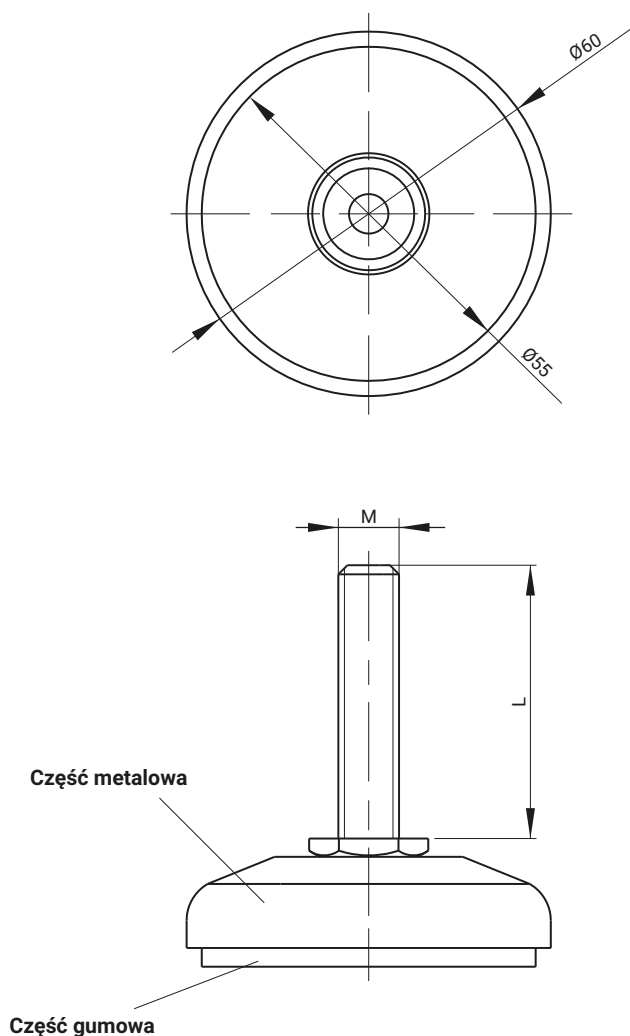


## STOPY



\* Nakrętka DIN 934 M10 lub M12 w zestawie.

NR KATALOGOWY	WYMIARY		* MAX. OBCIĄŻENIE ROBOCZE [kg]	* MAX. OBCIĄŻENIE STATYCZNE [N]	MATERIAŁ
	M	L			
4.431.001	10	45	510	4990	Stal - cynkowanie galwaniczne, guma
4.431.001SN	10	45	710	6930	Stal nierdzewna, guma
4.431.002	12	45	540	5340	Stal - cynkowanie galwaniczne, guma
4.431.002SN	12	45	730	7140	Stal nierdzewna, guma
4.431.003	10	100	510	4990	Stal - cynkowanie galwaniczne, guma
4.431.003SN	10	100	710	6930	Stal nierdzewna, guma
4.431.008	12	100	540	5340	Stal - cynkowanie galwaniczne, guma
4.431.008SN	12	100	730	7140	Stal nierdzewna, guma
4.431.009	10	150	510	4990	Stal - cynkowanie galwaniczne, guma
4.431.009SN	10	150	710	6930	Stal nierdzewna, guma
4.431.010	12	150	540	5340	Stal - cynkowanie galwaniczne, guma
4.431.010SN	12	150	730	7140	Stal nierdzewna, guma

\* Maksymalne obciążenie robocze jest wartością, powyżej której nastąpi deformacja lub uszkodzenie stopki podczas eksploatacji. Przy obliczaniu dopuszczalnego obciążenia, projektant jest zobowiązany do zastosowania odpowiedniego współczynnika bezpieczeństwa, stosownego do znaczenia i poziomu bezpieczeństwa danej aplikacji.