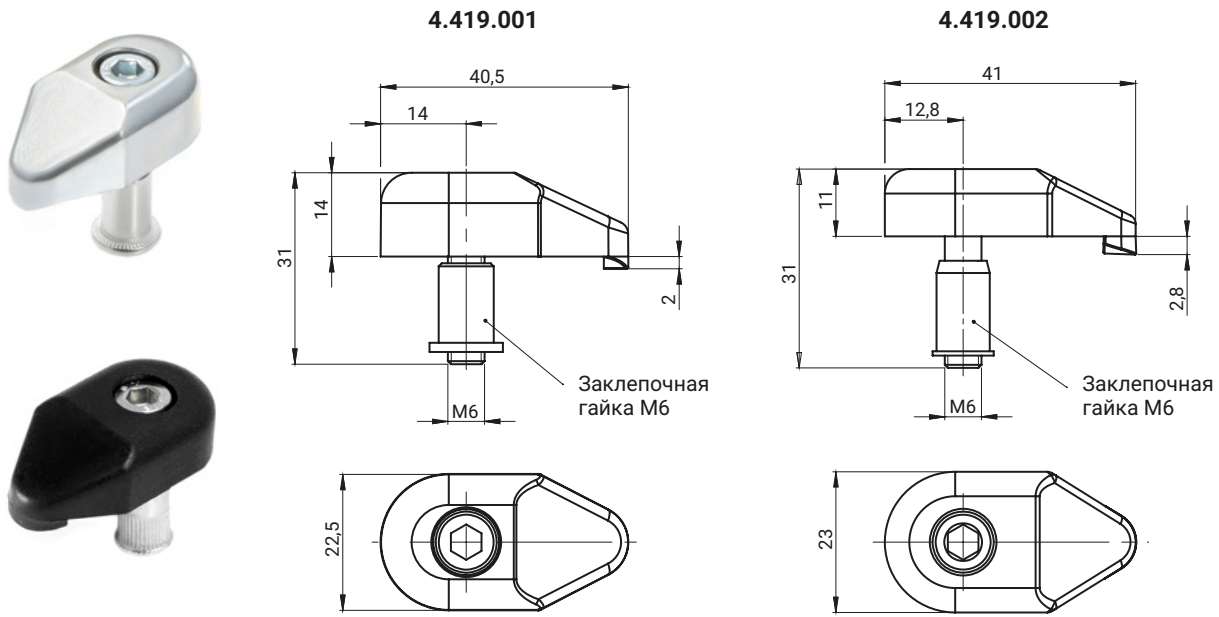
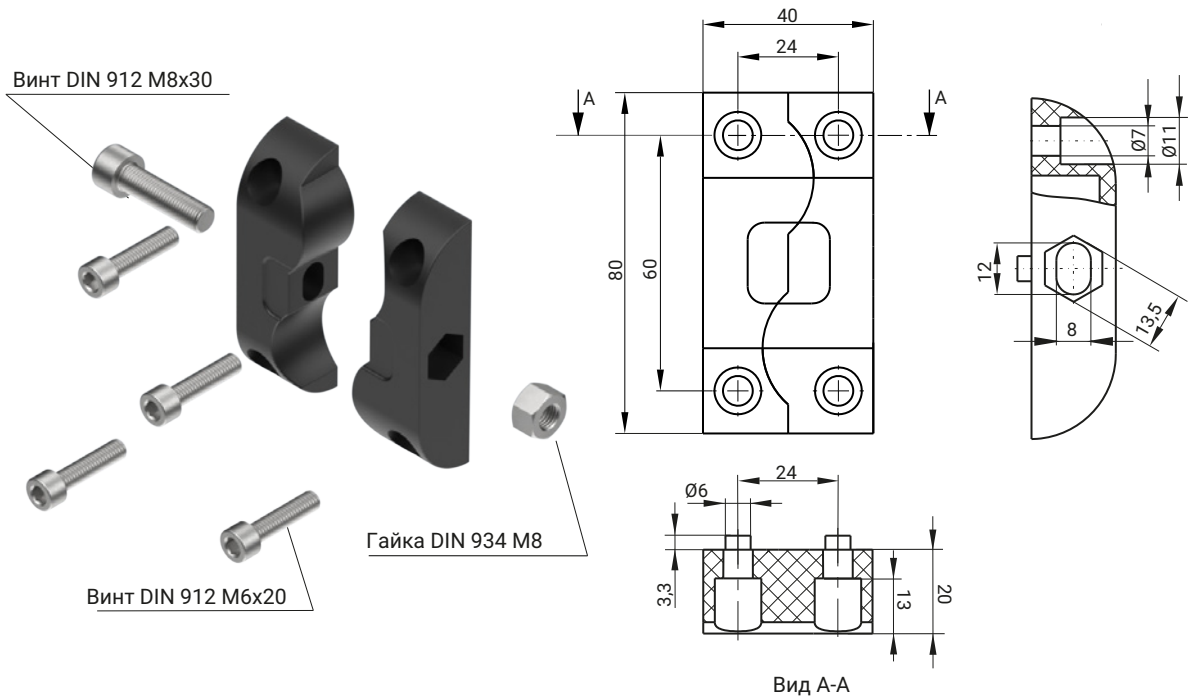


Яремное закрытие 4.419 Соединитель 4.429



НОМЕР В КАТАЛОГЕ	НАЗВАНИЕ	МАТЕРИАЛ	ПОКРЫТИЕ [С]				
			Не закончив	Никель	Цинк	RAL 9005	RAL 7035
4.419.001	Ярмо металлическое	ZAMAK 5	00	02	03	04	05
4.419.002	Ярмо из пластмассы	Полиамид	RAL 9005 (07)				

Соединитель 4.429.001



* Винты DIN 912 и гайка DIN 934 входят в комплект.

НОМЕР В КАТАЛОГЕ	МАТЕРИАЛ	ПОКРЫТИЕ [С]
		4.429.001