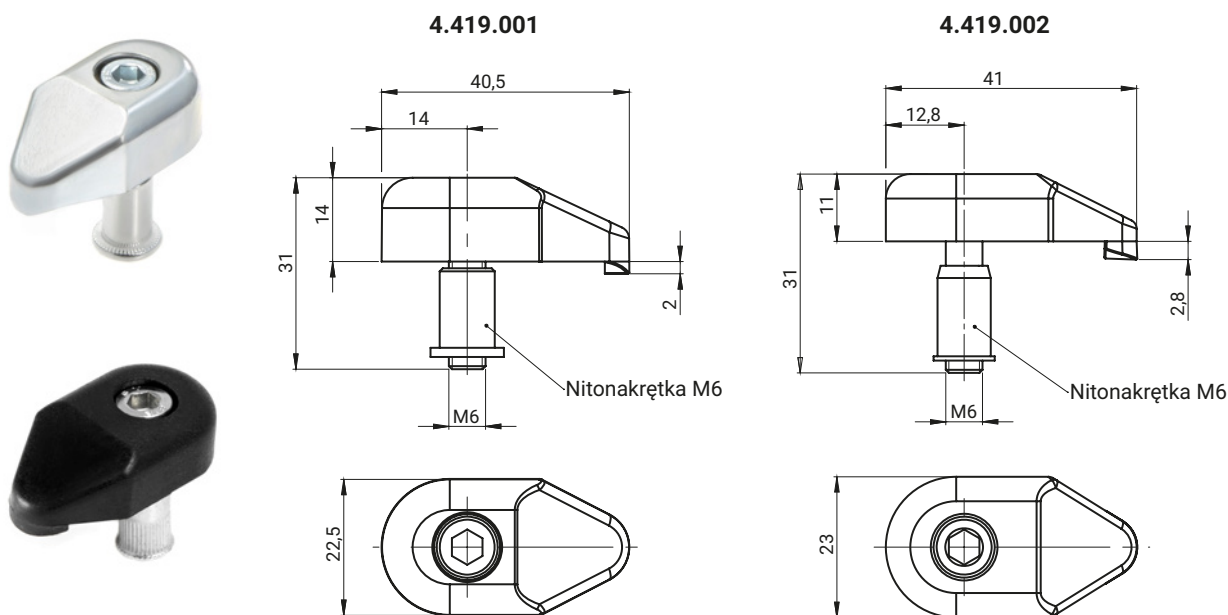
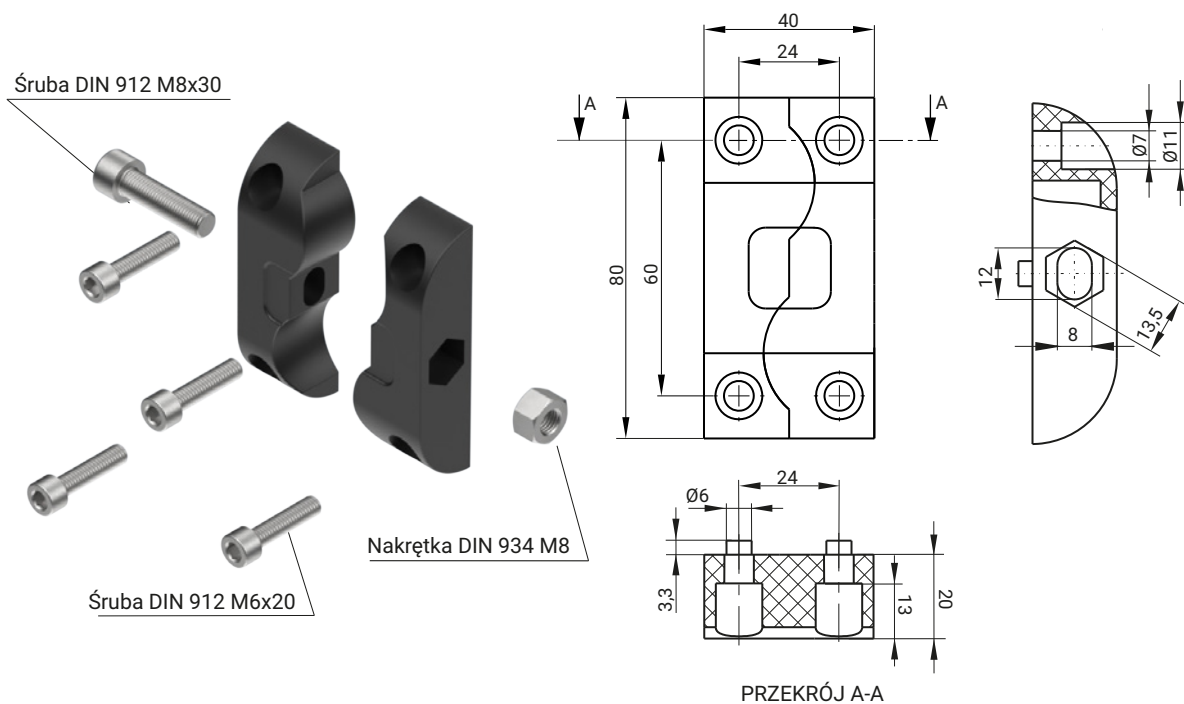


Zamknięcie jarzmowe 4.419 Łącznik 4.429



NR KATALOGOWY	DETAL	MATERIAŁ	WYKOŃCZENIE [C]				
			Bez wykończenia	Nikiel	Ocynk	RAL 9005	RAL 7035
4.419.001	Jarzmo metalowe	ZAMAK 5	00	02	03	04	05
4.419.002	Jarzmo tworzywowe	Poliamid	RAL 9005 (07)				

Łącznik 4.429.001



* Śruby DIN 912 oraz nakrętka DIN 934 w zestawie.

NR KATALOGOWY	MATERIAŁ	WYKOŃCZENIE [C]
		RAL 9005
4.429.001	Poliamid - PA6 GF30	07