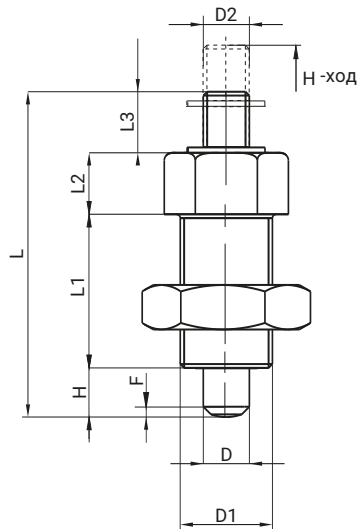


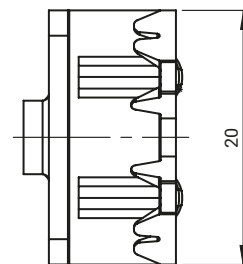
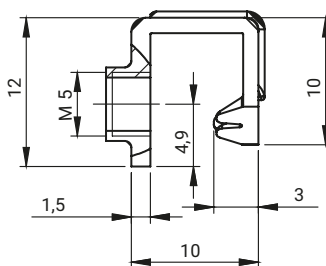
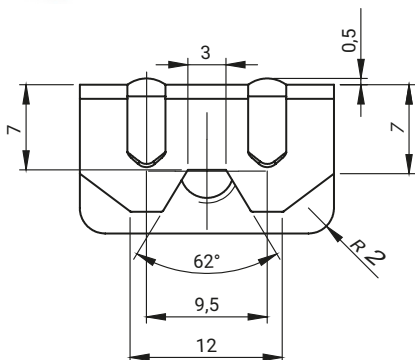
Устанавливающий стержень 4.427, Зажим 4.426

Устанавливающий стержень 4.427.001, 4.427.002



	D1	D2	D	L	L1	L2	L3	H	F
4.427.001	M12 x 1,5	M6	ø6	42	20	8	8	6	1 x 45°
4.427.002	M10 x 1	M4	ø5	37	17	7	7	5,6	0,7 x 45°

НОМЕР В КАТАЛОГЕ	СОСТАВНЫЕ ЭЛЕМЕНТЫ	МАТЕРИАЛ
4.427.001	Гайка	Вороненная сталь
4.427.002	Корпус	
	Стержень	
	Стопорная шайба	



Полный зажим имеет винт М5х8

НОМЕР В КАТАЛОГЕ	МАТЕРИАЛ
4.426.001	Сталь оцинк