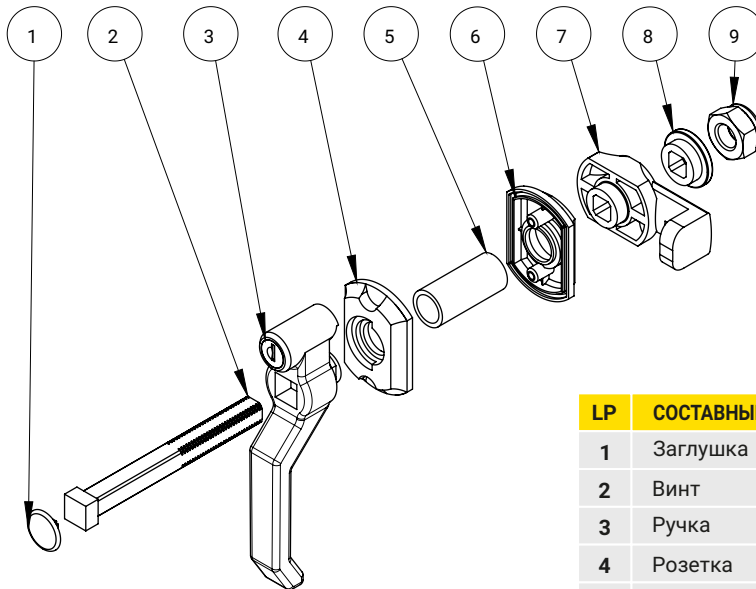
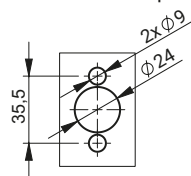


Вид и размер монтажных отверстий



LP	СОСТАВНЫЕ ЭЛЕМЕНТЫ	МАТЕРИАЛ
1	Заглушка	Полиамид P6GF30
2	Винт	ZAMAK 5
3	Ручка	Полиамид P6GF30
4	Розетка	
5	Втулка	
6	Язык	
7	Подкладка	Оцинкованная сталь
8	Гайка	

НОМЕР В КАТАЛОГЕ	МАКСИМАЛЬНАЯ ТОЛЩИНА ДВЕРИ A [mm]	ПОКРЫТИЕ [C]
		RAL 9005
4.106.101	25	07
4.106.102	40	
4.106.103	50	