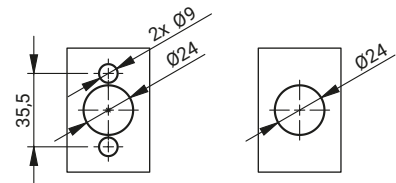
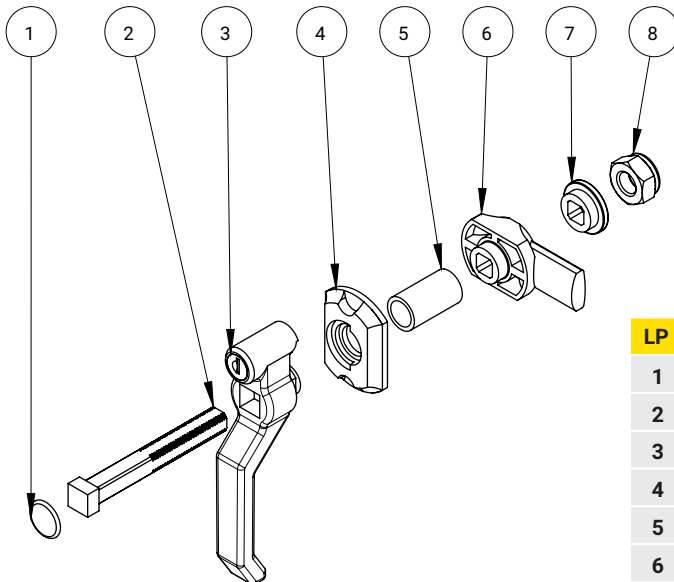


Вид и размер монтажных отверстий



Сторона ручки

Внутренняя сторона



LP	СОСТАВНЫЕ ЭЛЕМЕНТЫ	МАТЕРИАЛ
1	Заглушка	Полиамид P6GF30
2	Винт	ZAMAK 5
3	Ручка	Полиамид P6GF30
4	Розетка	
5	Втулка	
6	Язык	
7	Подкладка	Оцинкованная сталь
8	Гайка	

НОМЕР В КАТАЛОГЕ	МАКСИМАЛЬНАЯ ТОЛЩИНА ДВЕРИ А [mm]	ПОКРЫТИЕ [С]
		RAL 9005
4.105.101	30	07
4.105.102	50	
4.105.103	70	