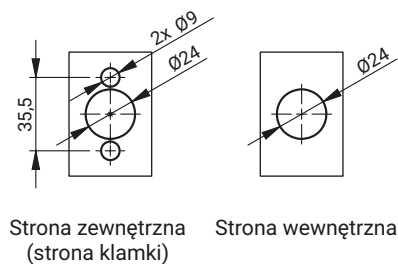
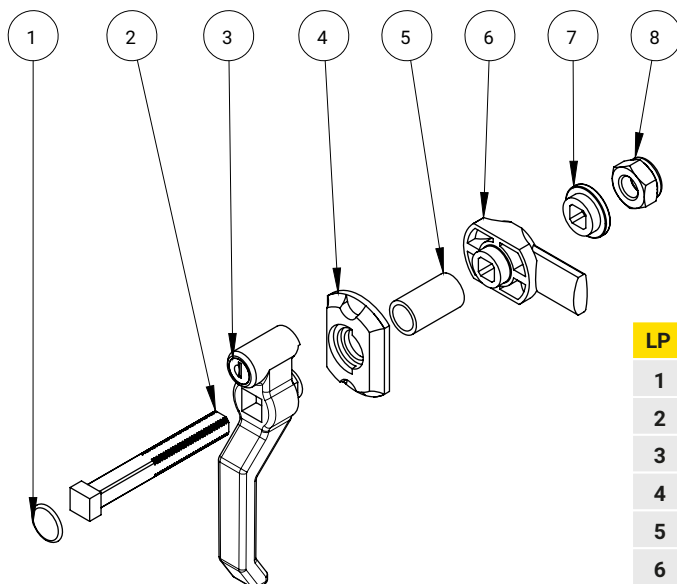


Kształt i wymiar otworów montażowych



Strona zewnętrzna (strona klamki)      Strona wewnętrzna



LP	ELEMENTY SKŁADOWE	MATERIAŁ
1	Zaślepka	Poliamid P6GF30
2	Śruba	ZAMAK 5
3	Klamka	Poliamid P6GF30
4	Rozeta	
5	Tuleja	
6	Język	
7	Podkładka	Stal ocynkowana
8	Nakrętka	

NR KATALOGOWY	MAKSYMALNA GRUBOŚĆ DRZWI A [mm]	WYKOŃCZENIE [C]
		RAL 9005
4.105.101	30	07
4.105.102	50	
4.105.103	70	