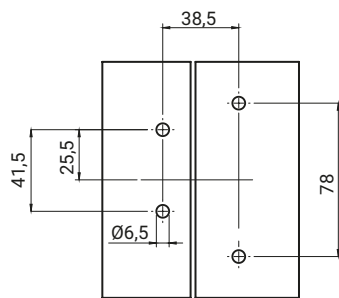
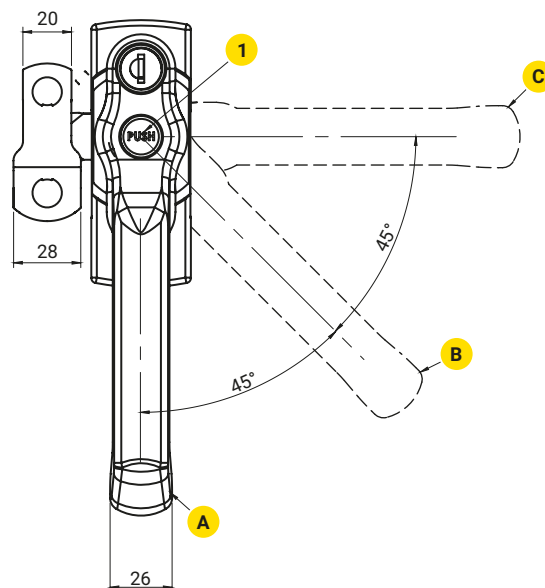
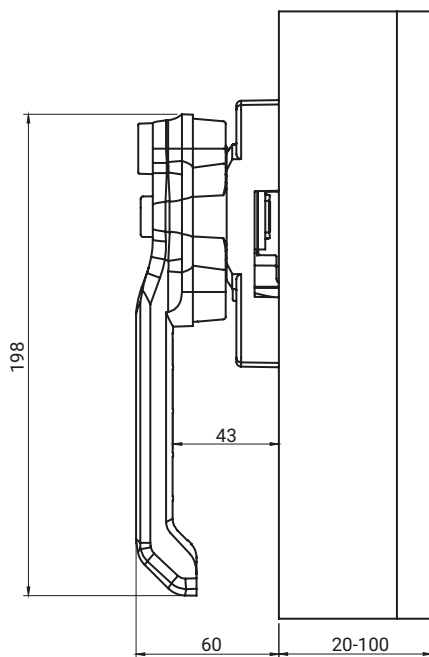
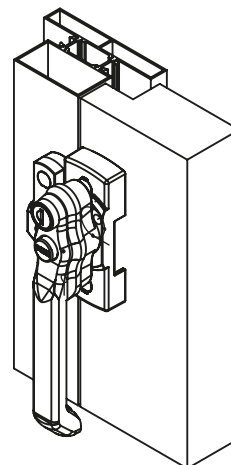


# Замок с функцией дегерметизации 4.120

НОВИНКА



расстояние отверстий



- A** Закрытая позиция
- B** Промежуточная заблокированная позиция - дегерметизация
- C** Открытая позиция - снятие блокировку кнопкой 1

Спецификация:

1. Замок 4.120.001 и 4.120.002 с функцией разгерметизации - защита пользователя шкафа от неконтролируемого открытия двери под влиянием гипертонии в климатизационном центре. Позволяет выровнять давление перед открытием двери. Замки 4.120.003 и 4.120.004 (без кнопки) не имеют функции разгерметизации перед открытием двери.
2. Устойчивость замка к давлению в ряду 5000 N/мм<sup>2</sup>.
3. Замок крепится на дверь толщиной 20-100 мм.

НОМЕР В КАТАЛОГЕ	ВЕРСИЯ		СОСТАВНЫЕ ЭЛЕМЕНТЫ	МАТЕРИАЛ
4.120.001	с ключом*	с кнопкой	Ручка	PA6GF30
4.120.002	без ключа	с кнопкой	Основа	ZAMAK
4.120.003	с ключом*	без кнопки	Зацеп	ZAMAK
4.120.004	без ключа	без кнопки	Язык	Сталь

\* Возможность применения разных кодов ключей