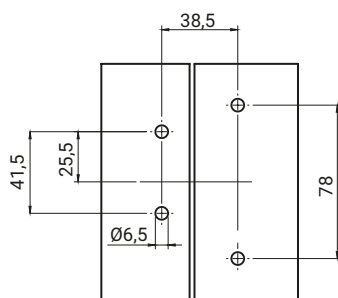
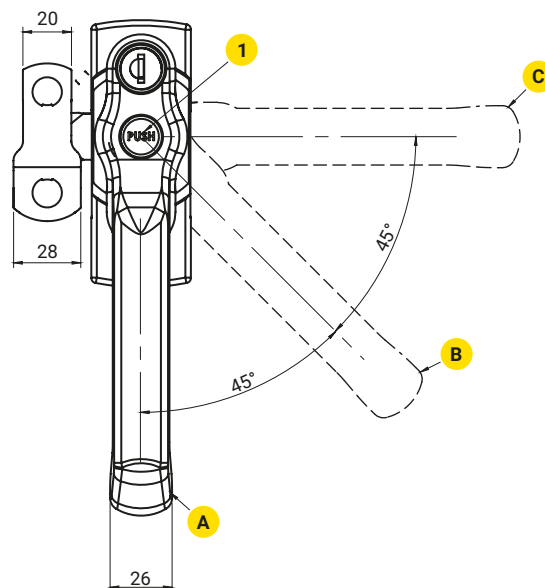
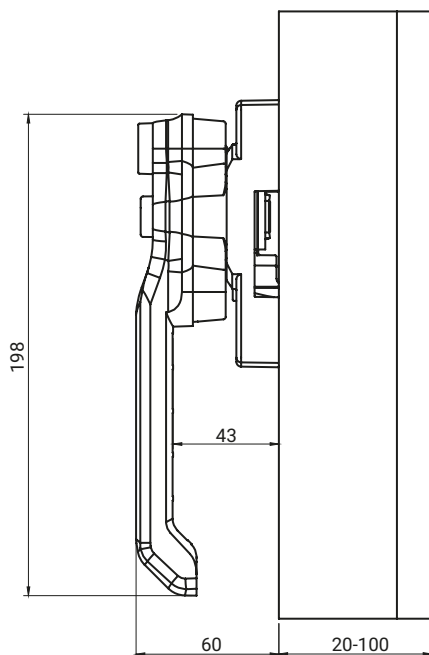
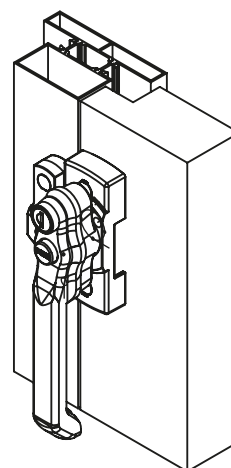


NOWOŚĆ



Rozstaw otworów



- A** Pozycja zamknięta
- B** Pozycja pośrednia zablokowana - rozszczelnienie.
- C** Pozycja otwarta - zwolnienie blokady przyciskiem 1

**Specyfikacja:**

1. Zamki 4.120.001 oraz 4.120.002 z funkcją rozszczelnienia - zabezpieczenie użytkownika szafy przed niekontrolowanym otwarciem drzwi pod wpływem nadciśnienia w centrali klimatycznej. Pozwala na wyrównanie ciśnień przed otwarciem drzwi. Zamki 4.120.003 i 4.120.004 (bez przycisku) nie posiadają funkcji rozszczelnienia przed otwarciem zamka.
2. Wytrzymałość zamka na ciśnienie rzędu 5000 N/mm<sup>2</sup>.
3. Zamek montowalny na drzwi o grubości w zakresie 20-100 mm.

NR KATALOGOWY	WERSJA		ELEMENTY SKŁADOWE	MATERIAŁY
4.120.001	z kluczem*	z przyciskiem	Klamka	PA6GF30
4.120.002	bez klucza	z przyciskiem	Podstawa	ZAMAK
4.120.003	z kluczem*	bez przycisku	Zaczep	ZAMAK
4.120.004	bez klucza	bez przycisku	Język	Stal

\* możliwość zastosowania różnego kodu klucza