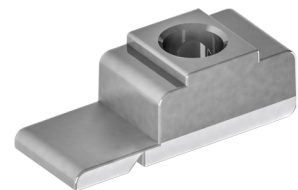
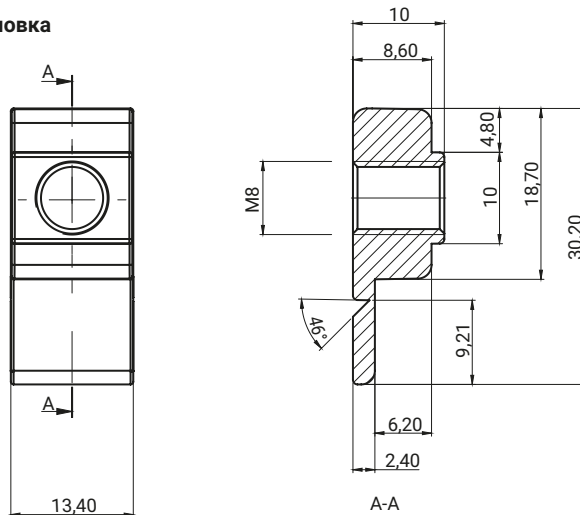


НОМЕР В КАТАЛОГЕ	ХУ	ОТДЕЛКА	СОСТАВНЫЕ ЭЛЕМЕНТЫ	МАТЕРИАЛ
4.500.001.XY	01	Нет	Разъем	Zamak 5
	11	RAL 7035*		
4.500.001.02		-	Гайка М6	Zamak 5
4.500.001.03		-	Винт М6х12 DIN 7380	Сталь оцинк

* можно заказать в другом цвете

гайка Установка



НОМЕР В КАТАЛОГЕ	МАТЕРИАЛ
4.501.001	ZAMAK 5