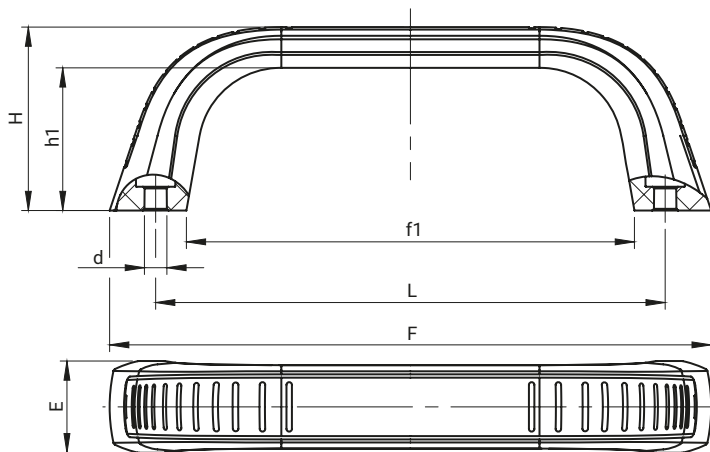


информация | 1 | Системы запирания | 2 | Замки | Застежки | 3 | Петли | 4 | Винтовой зажим | 5 | Аксессуары | 6 | Уплотнители | 7 | Пользовательские варианты | Индекс

НОВИНКА



Держатель №
4.439.001

МОНТАЖНЫЙ ВИНТ		*DIN 7984 M6
		*DIN 912 M6
		*DIN 933 M6

НАПРАВЛЕНИЕ СИЛЫ	РАЗРУШИТЕЛЬНАЯ СИЛА	МАКС. РАБОЧАЯ НАГРУЗКА [N]
Сила F ₁	2260	750
Сила F ₂	7380	2810

* не входит в комплект поставки, F1max, F2max - усилия, при которых происходит разрушение рукояток
F1, F2 - усилия, при которых рукоятки начинают пластически деформироваться

НОМЕР В КАТАЛОГЕ	L	F	f1	H	h1	d	E	СОСТАВНЫЕ ЭЛЕМЕНТЫ	МАТЕРИАЛ
4.439.001	150	177	132	54	42	6,5	27	Держатель	Полиамид PA6 GF30 RAL 9005

Внимание: другой цвет под заказ

Как заказывать:

Номер в каталоге

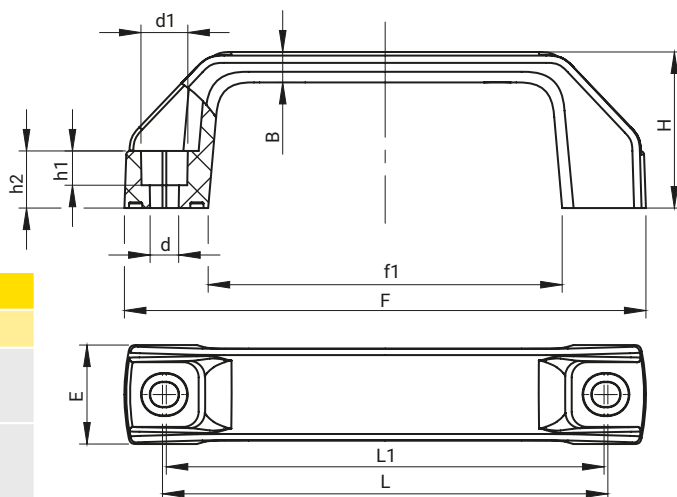
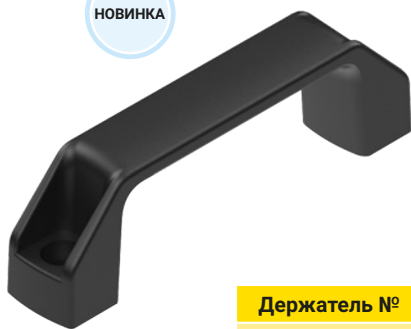
Цвет ручки

4.439.001 — C



ЦВЕТ РУЧКИ [C]	
01	черный
02	синий
03	красный
04	зеленый
05	желтый
06	серый

НОВИНКА



Держатель №	Держатель №
4.449.001	4.449.002

МОНТАЖНЫЙ ВИНТ		*DIN 7984 M6	*DIN 7984 M8
		*DIN 912 M6	*DIN 912 M8

* не входит в комплект поставки

НОМЕР В КАТАЛОГЕ	L	L1	F	f1	H	h1	h2	d	d1	E	B	МАТЕРИАЛ	ПОКРЫТИЕ [C]
													RAL 9005
4.449.001	117	115	134	90	42	8,5	15	7,5	12	26	7,5	PA6 GF30	07
4.449.002	113	115	135	91				9,5	15				

НОМЕР В КАТАЛОГЕ	F1max, N	F2max, N	F1, N	F2, N
4.449.001	2500	5420	620	2710
4.449.002	4360	8200	1220	3500

F1max, F2max - усилия, при которых происходит разрушение рукояток
F1, F2 - усилия, при которых рукоятки начинают пластически деформироваться

