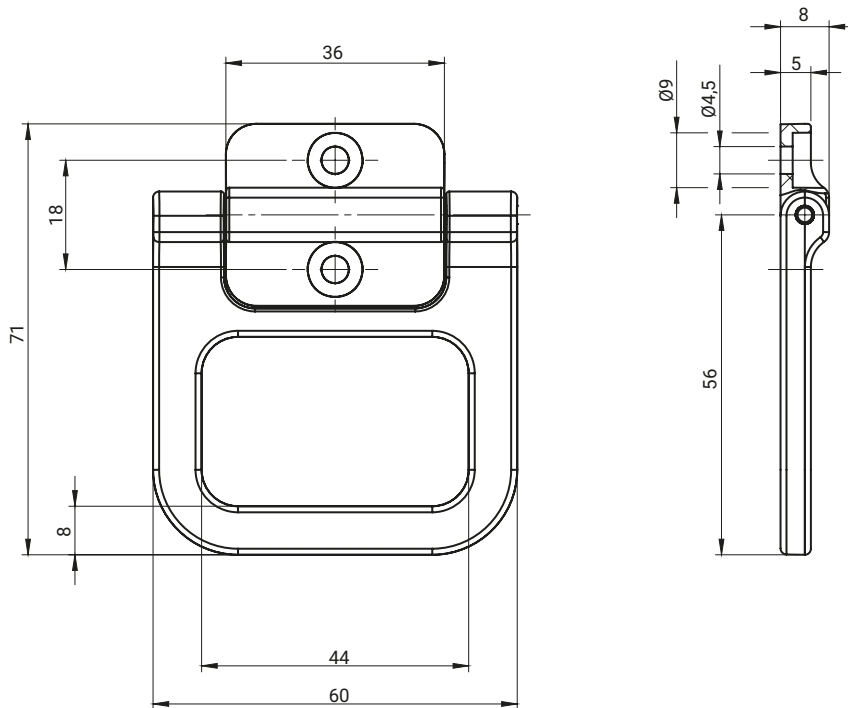


НОМЕР В КАТАЛОГЕ	НАЗВАНИЕ	МАТЕРИАЛ	ПОКРЫТИЕ [С]	
			Покр.	Код
4.250.001	Держатель	ЗАМАК 5	Хром	01
			Латунь	12
			Без покрытия	0



НОМЕР В КАТАЛОГЕ	СОСТАВНЫЕ ЭЛЕМЕНТЫ	МАТЕРИАЛ	ПОКРЫТИЕ [С]	
			Покр.	Код
4.444.005	Держатель, Стопа,	Полиамид	RAL 9005	07
	Стержень	Сталь оцинк	-	-
НОМЕР В КАТАЛОГЕ	F1max, N	F2max, N	F1, N	F2, N
4.444.005	1250	1070	540	560

F1max, F2max - усилия, при которых происходит разрушение рукоятки
F1, F2 - усилия, при которых рукоятки начинают пластически деформироваться

