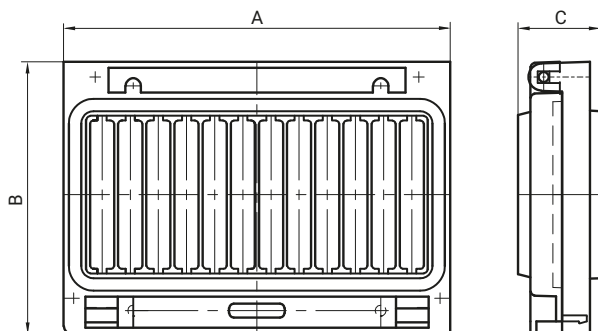
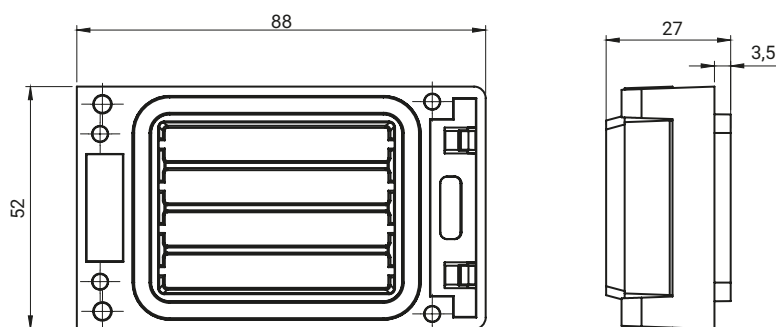


Okienko rewizyjne 4.110-114, 4.424.001, 4.423

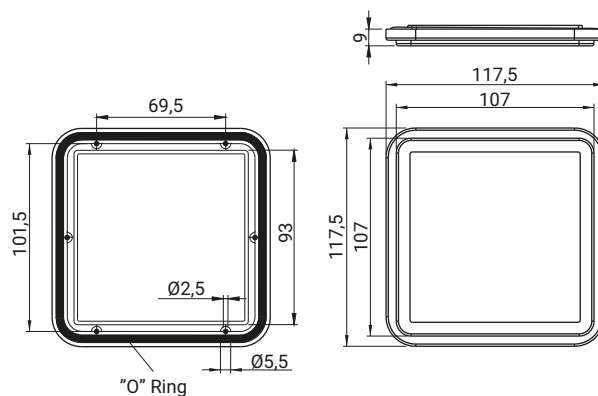


L.p.	A	B	C
4.110	88,5	88	27
4.111	125	88	27
4.112	161,5	88	27
4.113	234	88	27
4.114	254	210	27



NR KATALOGOWY	KOLOR	MATERIAŁ
4.424.001	Transparentny	Poliwęglan

OKIENKO 117 x 117



NR KATALOGOWY	DETAL	MATERIAŁ
4.423.001	Okienko 117 x 117	Poliwęglan