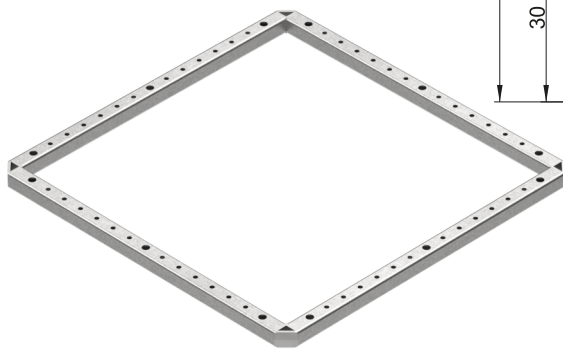
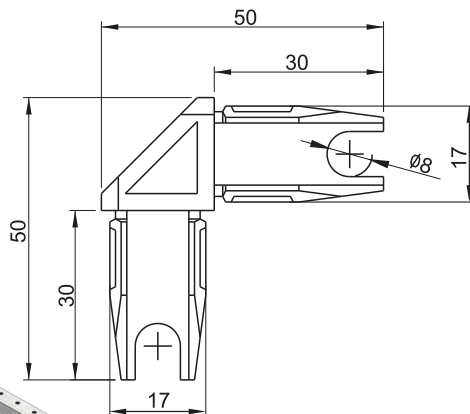
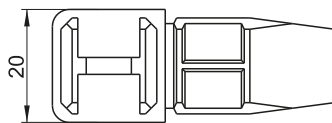


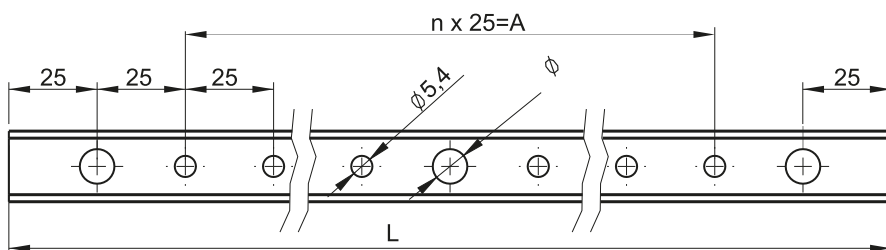
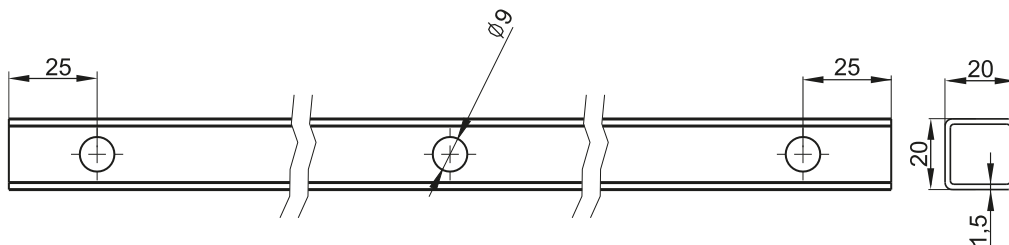
# Соединитель рамки 4.422 Профиль 4.450

информация | Системы запирания | Замки | Застежки | Петли | Винтовой зажим | Аксессуары | Уплотнители | Пользовательские варианты | Индекс

## Соединитель рамки 4.422.001



## Профиль



НОМЕР В КАТАЛОГЕ	МАТЕРИАЛ	НАЗВАНИЕ	РАЗМЕРЫ L	
4.422.001	Zamak - оцинк	Соединитель рамки	-	-
4.422.002	Сталь оцинк	Гайка М6х	-	-
4.450.01.1850	Сталь оцинк	Профиль	1850	70 x 25 = 1750
4.450.01.1650			1650	62 x 25 = 1550
4.450.01.1450			1450	54 x 25 = 1350
4.450.01.1050			1050	38 x 25 = 950
4.450.01.0600			600	20 x 25 = 500
4.450.01.0400			400	12 x 25 = 300