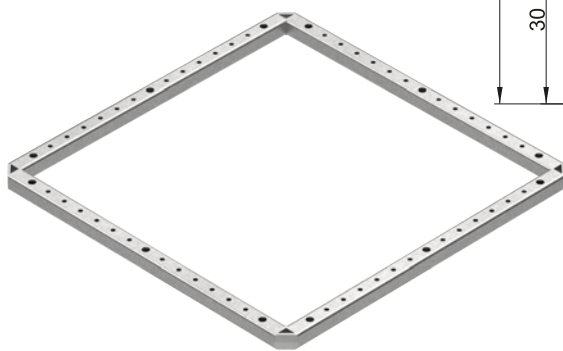
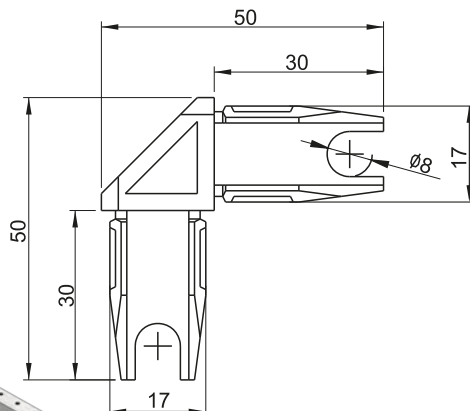
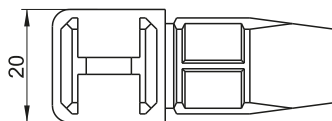
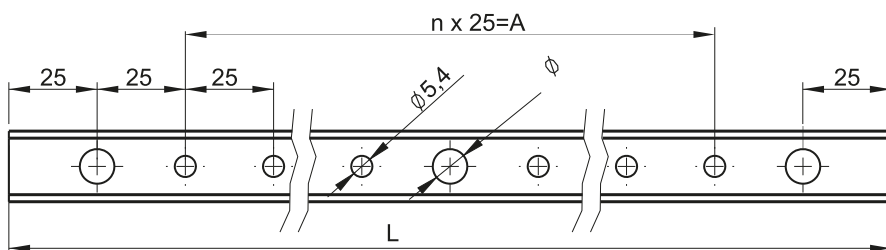
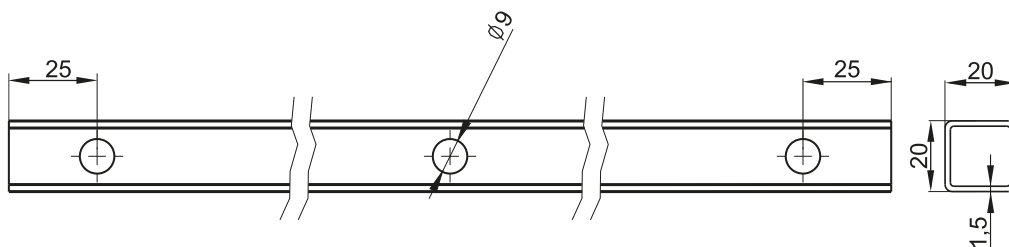


## Łącznik ramki 4.422.001



## Profil



NR KATALOGOWY	MATERIAŁ	DETAL	WYMIAR L	$n \times 25 = A$
4.422.001	Zamak - ocynk	Łącznik ramki	-	-
4.422.002	Stal ocynkowana	Nakrętka M6x	-	-
4.450.01.1850	Stal ocynkowana	Profil	1850	70 x 25 = 1750
4.450.01.1650			1650	62 x 25 = 1550
4.450.01.1450			1450	54 x 25 = 1350
4.450.01.1050			1050	38 x 25 = 950
4.450.01.0600			600	20 x 25 = 500
4.450.01.0400			400	12 x 25 = 300