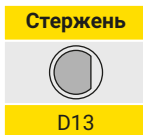
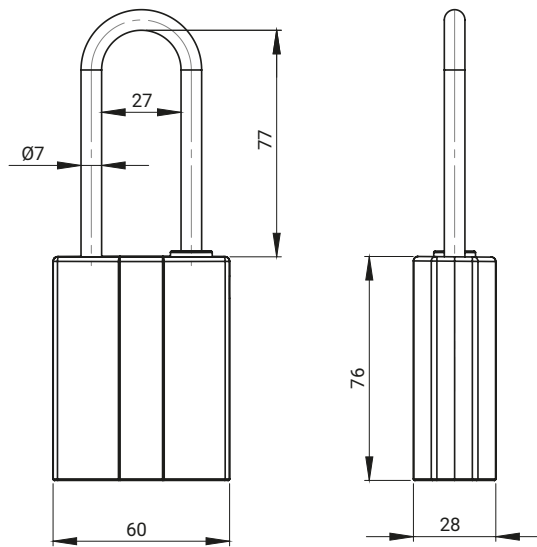


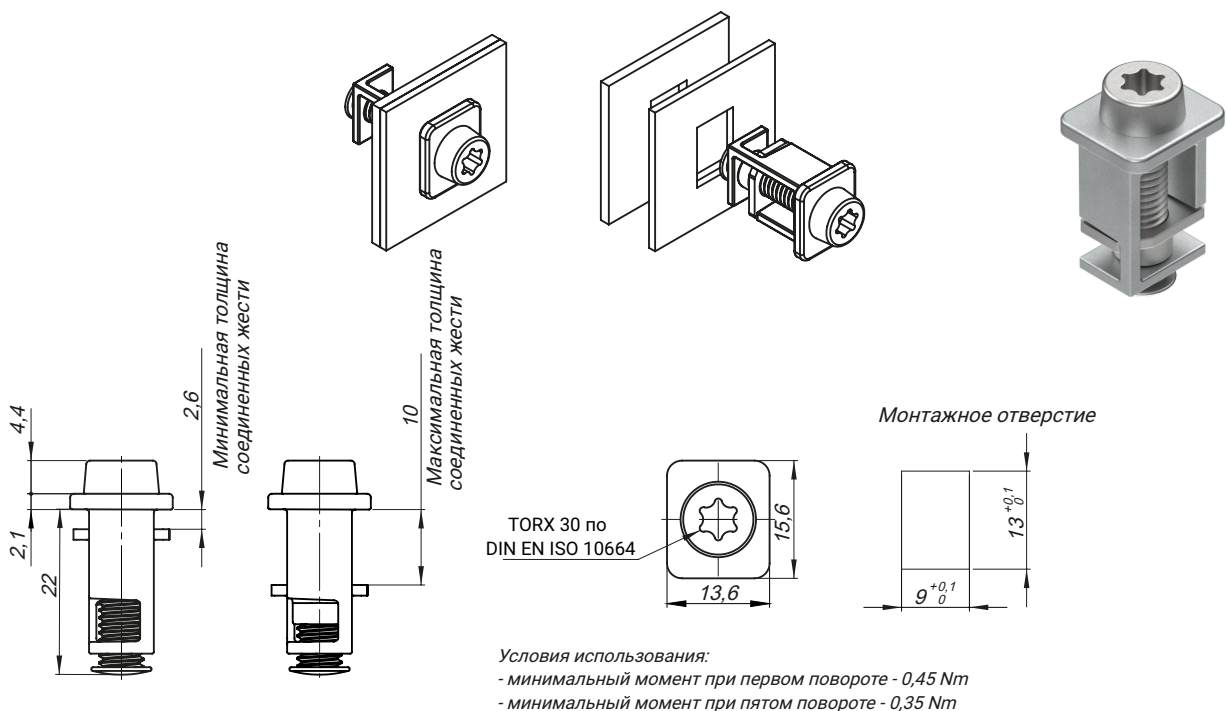
Навесной замок 4.KDZN.100

Быстрый разъем 4.600



Навесной замок имеет специальную вставку типа D13.

НОМЕР В КАТАЛОГЕ	СОСТАВНЫЕ ЭЛЕМЕНТЫ	МАТЕРИАЛ	ПОКРЫТИЕ [С]
			RAL9005
4.KDZN.100	Корпус	ZАМАК 5	04
	Ухо	Оцинкованная сталь	-



НОМЕР В КАТАЛОГЕ	СОСТАВНЫЕ ЭЛЕМЕНТЫ	МАТЕРИАЛ
4.600.001	Корпус	ZАМАК + цинк
	Винт и гайка	Оцинкованная сталь