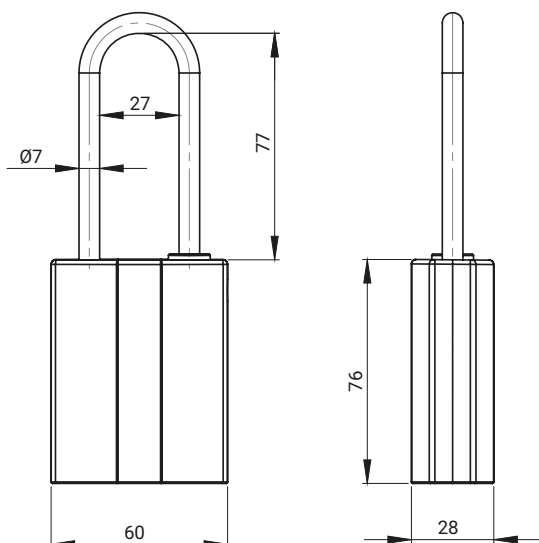


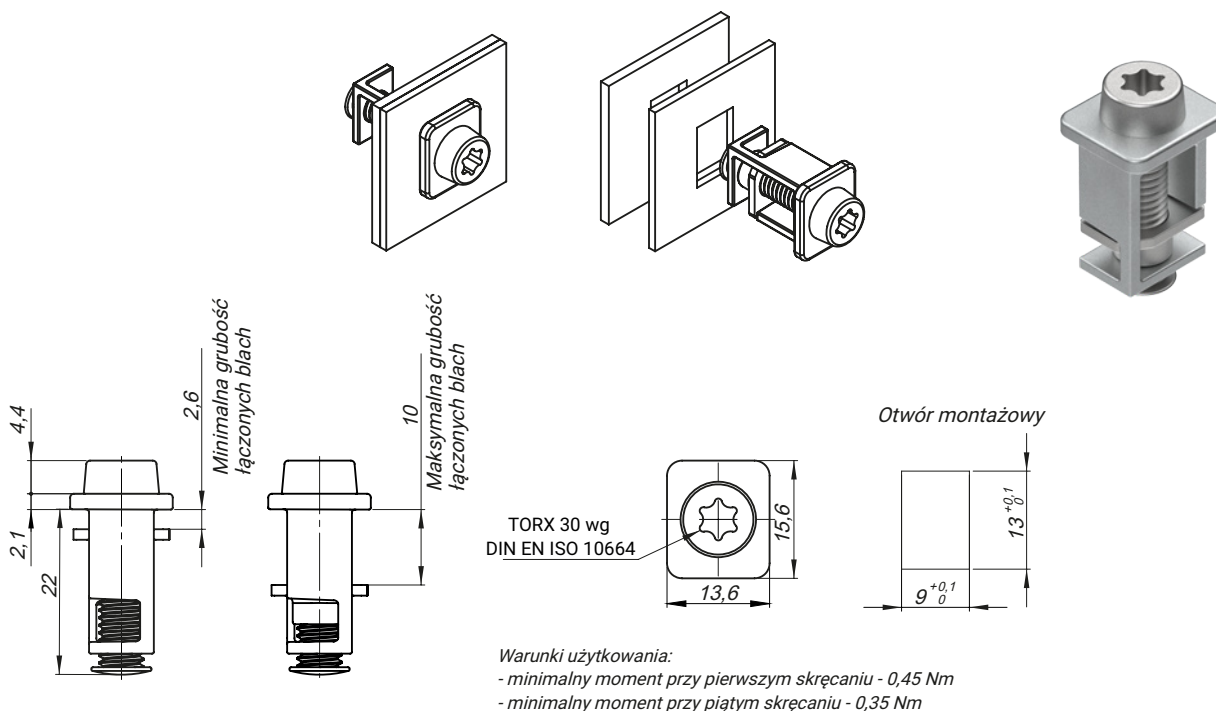
Kłódka 4.KDZN.100

Szybkozłęczka 4.600



Kłódka jest wyposażona we wkładkę kształtową typu D13

NR KATALOGOWY	ELEMENTY SKŁADOWE	MATERIAŁ	WYKOŃCZENIE [C]
			RAL9005
4.KDZN.100	Korpus	ZAMAK 5	04
	Ucho	Stal ocynkowana	-



NR KATALOGOWY	ELEMENTY SKŁADOWE	MATERIAŁ
4.600.001	Korpus	Znal + ocynk
	Śruba i nakrętka	Stal + ocynk