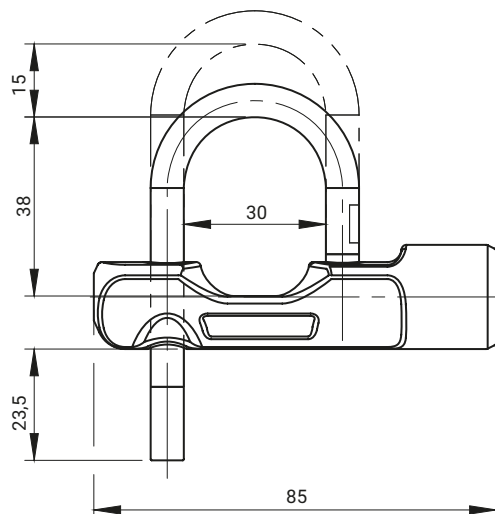
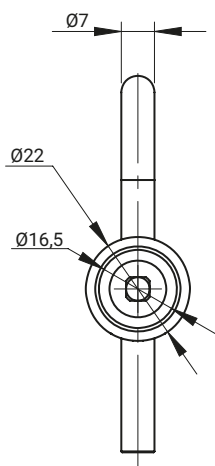


NOWOŚĆ



RODZAJ MATERIAŁU SWORZNIA [D]	SWORZNIE [X]			
Stal ocynkowana	T9	KW8	KW6	C9
	03			
NR KATALOGOWY	DETAL	MATERIAŁ	WYKOŃCZENIE [C]	
4.KDZN.007	Kłódka KDZN	ZAMAK 5	Ocynk	
	Ucho kłódki	Stal	Ocynk	

Jak zamawiać:

