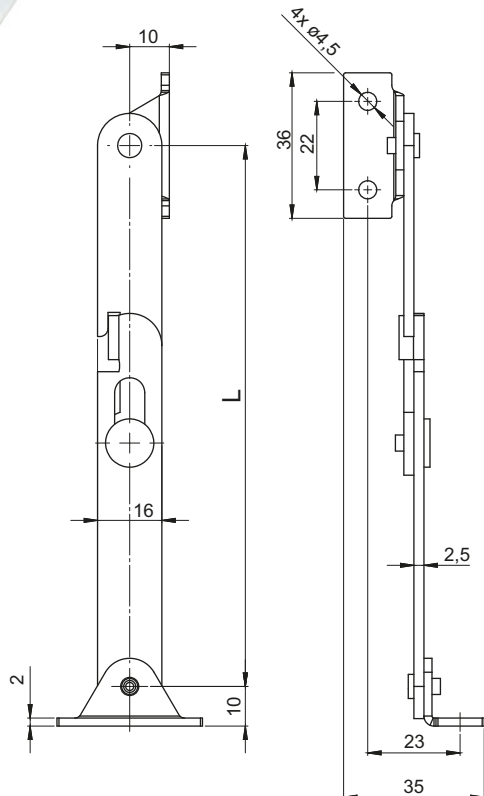
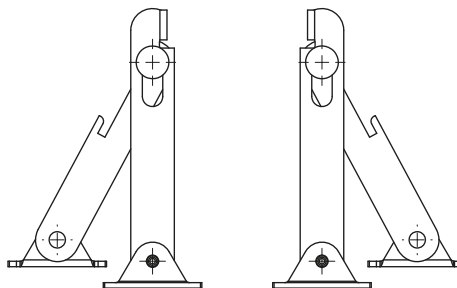


# Blokada drzwi , 4.401.30X, Blokada teleskopowa 4.401

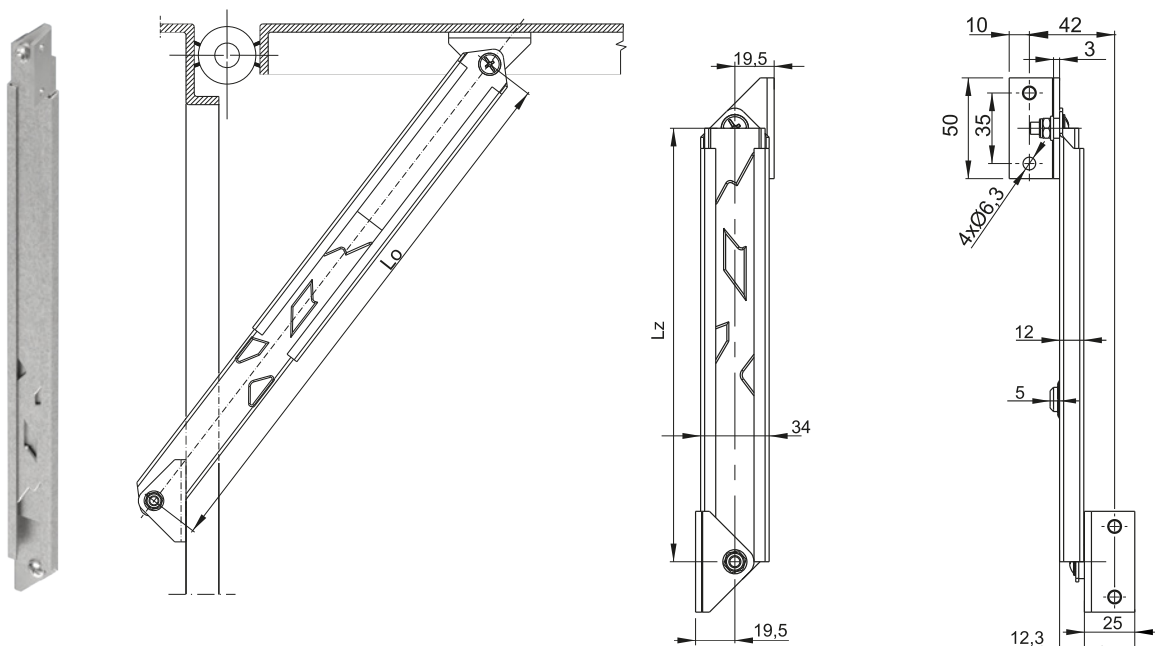


Wersja lewa

Wersja prawa



| NR KATALOGOWY | WERSJA | L   | MATERIAL        |
|---------------|--------|-----|-----------------|
| 4.401.301     | Prawa  | 290 | Stal ocynkowana |
| 4.401.301SN   |        |     | Stal nierdzewna |
| 4.401.302     | Lewa   | 290 | Stal ocynkowana |
| 4.401.302SN   |        |     | Stal nierdzewna |
| 4.401.303     | Prawa  | 202 | Stal ocynkowana |
| 4.401.303SN   |        |     | Stal nierdzewna |
| 4.401.304     | Lewa   | 202 | Stal ocynkowana |
| 4.401.304SN   |        |     | Stal nierdzewna |
| 4.401.305     | Prawa  | 135 | Stal ocynkowana |
| 4.401.305SN   |        |     | Stal nierdzewna |
| 4.401.306     | Lewa   | 135 | Stal ocynkowana |
| 4.401.306SN   |        |     | Stal nierdzewna |



| NR KATALOGOWY | DETAL               | MATERIAL        | Lz - zamknięte | Lo - otwarte |
|---------------|---------------------|-----------------|----------------|--------------|
| 4.401.101     | Blokada teleskopowa | Stal ocynkowana | 215            | 335          |
| 4.401.102     |                     |                 | 395            | 695          |