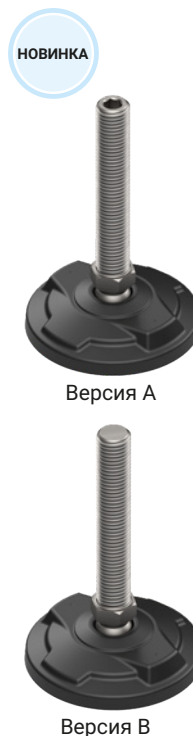
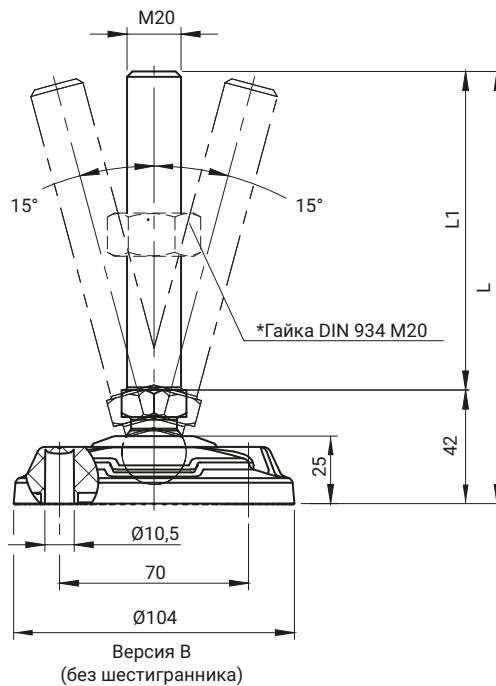
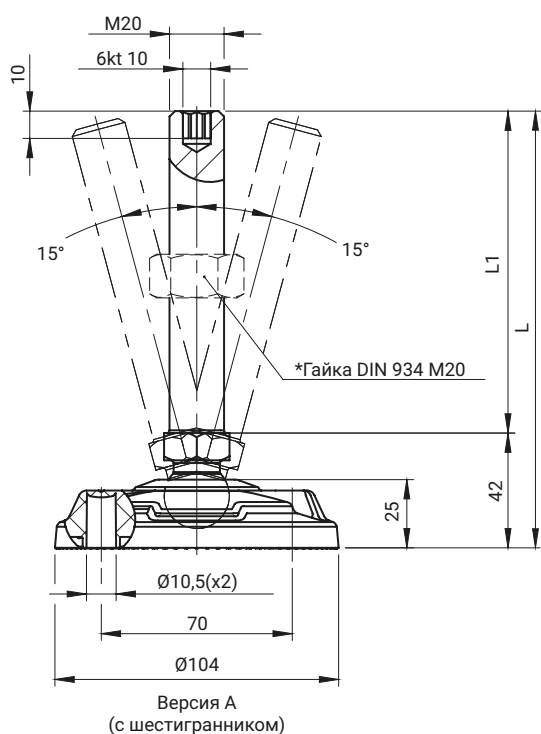


Поворотная опора с болтовым соединением 4.519

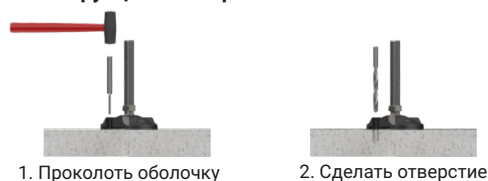
Противоскользящая накладка 4.519.100



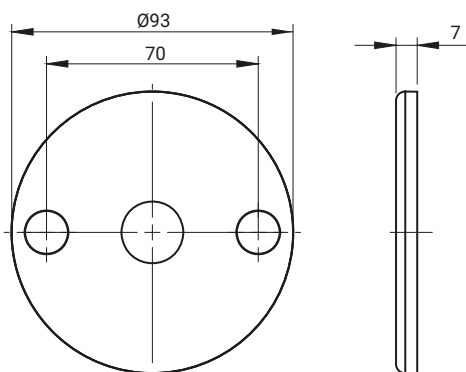
Инструкции по закреплению стопы на земле

* - не входит в комплект поставки, заказывается отдельно

Поворотная опора поставляется в разобранном виде для цели обеспечения более легкой транспортировки и хранения (сборка под нагрузкой резиновым молотком).



НАЗВАНИЕ	СОСТАВНЫЕ ЭЛЕМЕНТЫ	МАТЕРИАЛ	МАКСИМУМ НАГРУЗКА СТАТИЧЕСКАЯ НАГРУЗКА [N]	МАКСИМУМ НАГРУЗКА СТАТИЧЕСКАЯ НАГРУЗКА [кг]
Стопа	Винт Основа	Нержавеющая сталь PA6 GF30		
НОМЕР В КАТАЛОГЕ	ВЕРСИЯ	L		
4.519.001.001	A	140	28000	2800
4.519.001.002	B			
4.519.002.001	A	160	28000	2800
4.519.002.002	B			
4.519.003.001	A	180	28000	2800
4.519.003.002	B			
4.519.004.001	A	200	28000	2800
4.519.004.002	B			



НОМЕР В КАТАЛОГЕ	СОСТАВНЫЕ ЭЛЕМЕНТЫ	МАТЕРИАЛ
4.519.100	Противоскользящая накладка	NBR

* Противоскользящая накладка 4.519.100 работает с качающимися ножками 4.519

* Противоскользящая накладка 4.519.100 не входит в комплект поставки, заказывается отдельно.