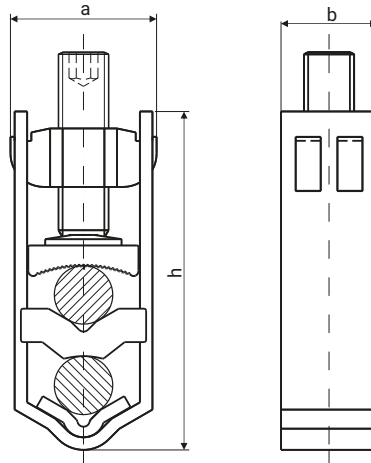


Винтовые зажимы тип v-клема HS стальные двойные 2/70-300 HS стальные тройная 3/50-240

информация
1 | Системы заграждения
2 | Замки | Застежки
3 | Петли
4 | Винтовой зажим
5 | Аксессуары
6 | Уплотнители
7 | Пользовательские варианты
Индекс



HS 2/70-300

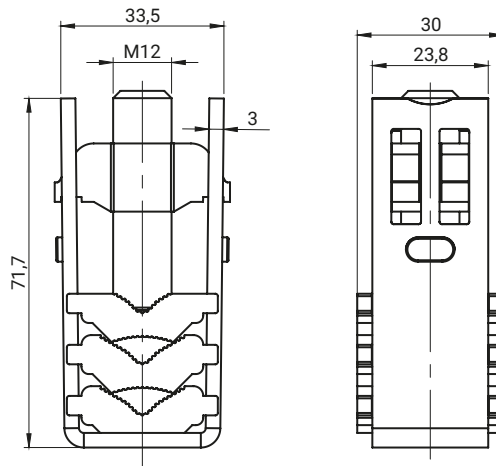
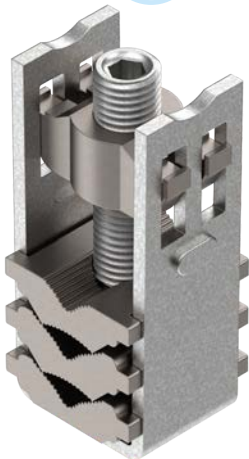


НАЗВАНИЕ	НОМИНАЛЬНОЕ ПРИСОЕДИНЕНИЕ [mm ²]				НОМИНАЛЬНОЕ РАЗРЕЗ [mm ²]	максимум МОМЕНТ [Nm]	РАЗМЕРЫ		
	sm	se	rm	re			a	b	h
HS 2/70-300	70-240	95-300	50-120	70-150	185	30	35	22	81
HS 2/70-300									
Прижим	луженый латунь								
Корпус	Гибкая сталь-цинк								
Винт	Сталь-цинк								
Прокладка	луженый латунь								
Гайка	луженый латунь								

* Винтовые зажимы соответствуют EN 60947-7-1 (IEC 60947-7-1)

НОВИНКА

HS 3/50-240



НАЗВАНИЕ	НОМИНАЛЬНОЕ ПРИСОЕДИНЕНИЕ [mm ²]				НОМИНАЛЬНОЕ РАЗРЕЗ [mm ²]	максимум МОМЕНТ [Nm]	РАЗМЕРЫ		
	sm	se	rm	re			a	b	h
HS 3/50-240	35-185	35-185	25-120	25-150	180	40	33,5	30	71,7
HS 3/50-240									
Прижим	луженый латунь								
Корпус	Сталь-цинк								
Винт	Сталь-цинк								
Гайка	луженый латунь								

sm - секторная многопроволочная (гибкая)

rm - круглая многопроволочная (гибкая) жила

se - секторная полная (жесткая) жила

re - круглая полная (жесткая) жила