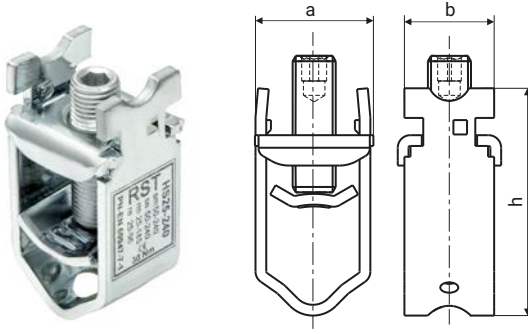


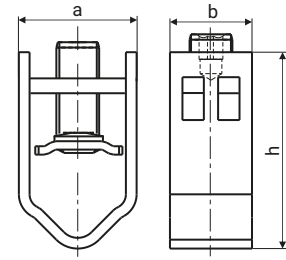
Винтовые зажимы тип v-клема HS, HW стальные единичные

информация | Системы заграждения | Замки | Застежки | Петли | Винтовой зажим | Аксессуары | Уплотнители | Пользовательские варианты | Индекс

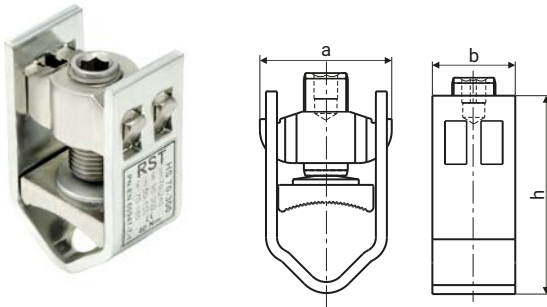
HS 25-240



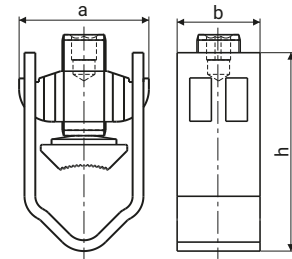
HS 35-300-B
HS 50-300-B



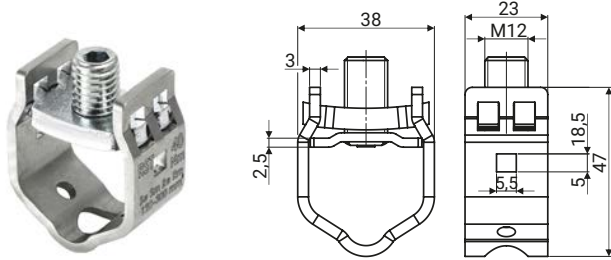
HS 70-300



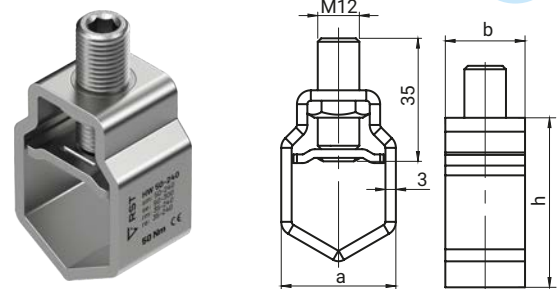
HS 50-240

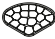


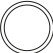


HS 120-300



HW 50-240 **НОВИНКА**



-  **sm** - секторная многопроволочная (гибка)  **rm** - круглая многопроволочная (гибка) жила
-  **se** - секторная полная (жесткая) жила  **re** - круглая полная (жесткая) жила

НАЗВАНИЕ	НОМИНАЛЬНОЕ ПРИСОЕДИНЕНИЕ [mm ²]				НОМИНАЛЬНОЕ РАЗРЕЗ [mm ²]	МАКСИМУМ МОМЕНТ [Nm]	РАЗМЕРЫ		
	sm	se	rm	re			a	b	h
HS 25-240	50-240	50-240	25-185	25-95	240	30	33	25	63
HS 50-240	50-185	50-240	35-120	35-150	150	40	35	22	55
HS 70-300	70-240	95-300	50-150	70-185	185	40	35	22	55
HS 35-300-B	35-240	35-300	35-300	35-185	185	40	35	22	55
HS 50-300-B	50-240	70-300	50-300	50-185	185	40	35	22	55
HS 120-300	120-300	120-300	120-300	120-300	300	40	38	23	47
HW 50-240	50-240	50-300	35-240	35-240	185	50	31,5	23	51

	HS 25-240	HS 50-240	HS 70-300	HS 35-300-B	HS 50-300-B	HS 120-300	HW 50-240
Корпус	Гибкая сталь-цинк					Нержавеющая сталь	
Прижим	Гибкая сталь-цинк	луженый латунь	Гибкая сталь-цинк				
Винт	Сталь-цинк						
Гайка	Сталь-цинк	луженый латунь	Сталь-цинк				

* Винтовые зажимы соответствуют EN 60947-7-1 (IEC 60947-7-1)