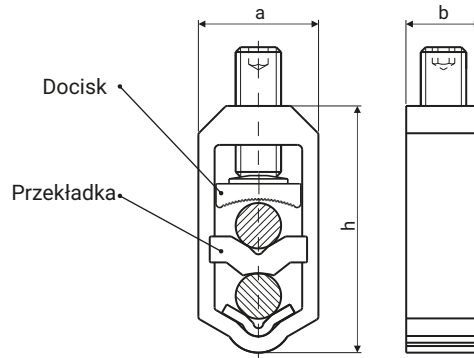
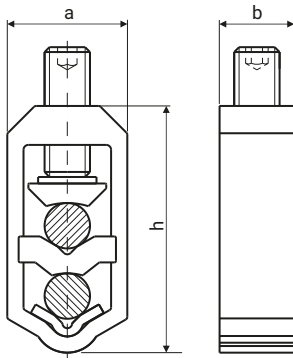


Zaciski śrubowe typ v-klema Aluminiowe podwójne

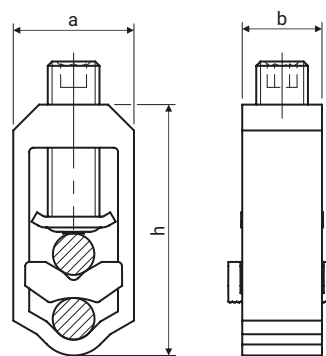
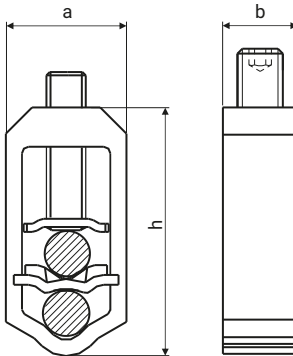
2/25-120SW
2/50-240SW
2/25-120SW-D
2/50-240SW-D

2/70-300SW
2/70-300SW-E



2/25-120SW-B
2/35-300SW-B

2/25-120SW-B
2/25-120SW-E



sm - żyła sektorowa wielodrutowa (giętka)

rm - żyła okrągła wielodrutowa (giętka)

se - żyła sektorowa pełna (sztywna)

re - żyła okrągła pełna (sztywna)

DETAL	PRZYŁĄCZALNOŚĆ ZNAMIONOWA [mm ²]				PRZEKRÓJ ZNAMIONOWY [mm ²]	MAX MOMENT [Nm]	WYMIARY		
	sm	se	rm	re			a	b	h
2/25-120SW	25-120	25-120	16-95	16-95	95	20	28	18	58
2/50-240SW	35-185	35-240	35-120	35-150	150	30	37	23	76
2/70-300SW	70-240	95-300	50-120	70-150	150	30	35	23	76
2/25-120SW-B	25-120	25-120	16-95	16-95	95	20	28	18	58
2/35-300SW-B	50-240	50-240	35-300	50-150	150	30	37	23	76
2/25-120SW-D	25-120	25-120	16-95	16-95	95	20	28	18	58
2/50-240SW-D	35-185	35-240	35-120	35-150	150	30	37	23	76
2/70-300SW-E	70-240	95-300	50-120	70-150	150	30	37	23	76
2/25-120SW-E	25-120	25-120	16-95	16-95	95	20	28	18	58

	2/25-120SW	2/50-240SW	2/70-300SW	2/25-120SW-B	2/35-300SW-B
Docisk		Mosiądz cynowany		Sprężysta stal ocynkowana	
Przekładka		Mosiądz cynowany		Sprężysta stal ocynkowana	
Korpus	Stop aluminium (AlMgSi)				
Śruba	Stal ocynkowana				
	2/25-120SW-D	2/50-240SW-D	2/70-300SW-E	2/25-120SW-E	
Docisk	Mosiądz cynowany	ZAMAK cynowany	Mosiądz cynowany	Sprężysta stal ocynkowana	
Przekładka	ZAMAK cynowany				
Korpus	Stop aluminium (AlMgSi)				
Śruba	Stal ocynkowana				

* SW - śruba z gniazdem imbus.

* Zaciski spełniają wymagania normy PN-EN 60947-7-1 (IEC 60947-7-1)