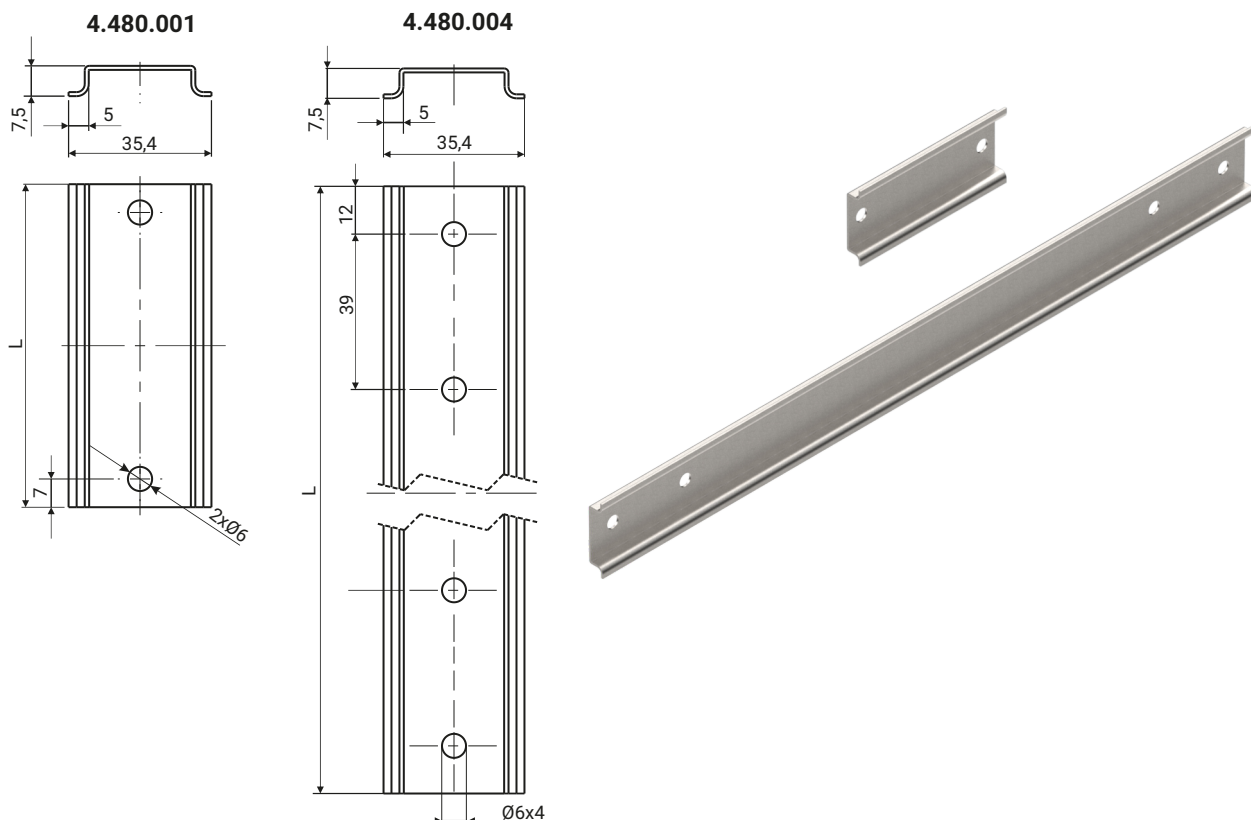
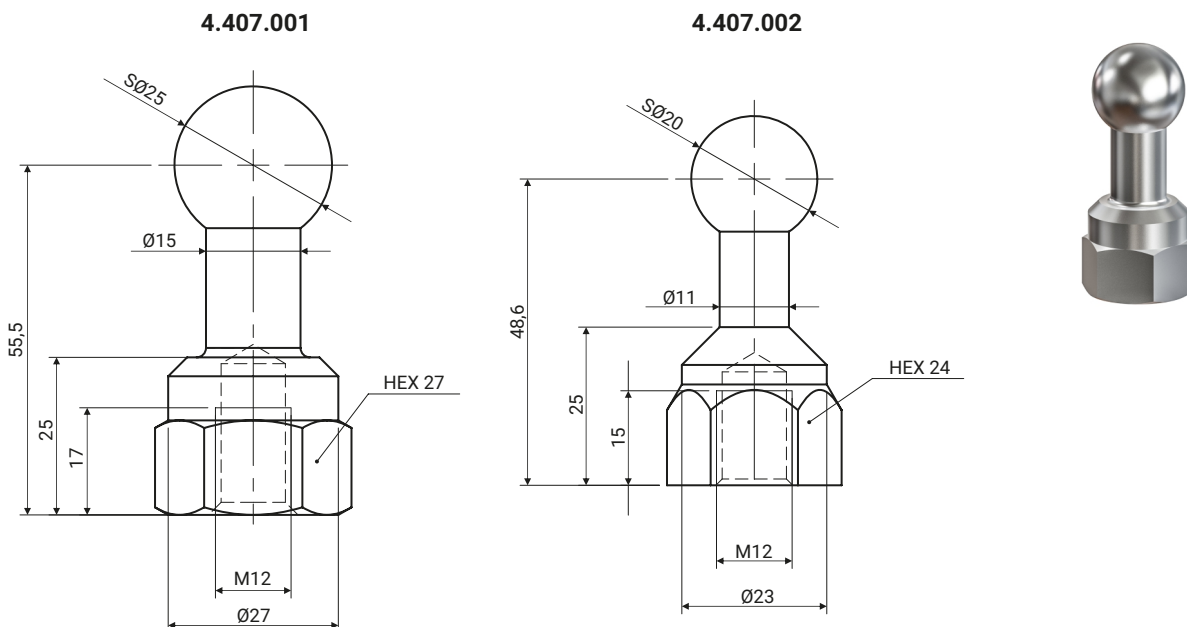


# Szyny montażowe 4.480, Trzpień kulowy 4.407



Uwaga: Inne wymiary L - na zamówienie

NR KATALOGOWY	WYMIAR L	MATERIAŁ
4.480.001	80	Stal ocynkowana
4.480.004	360	Stal ocynkowana



Trzpień kulowy zamontowane na szynach prądowych, przewodach energetycznych lub innych elementach urządzeń energetycznych służą do założenia zacisków fazowych uziemiacza na trzpień kulowy. Można je zamontować na szyny płaskie, końcówki głowicy kablowych oraz inne elementy z płaską powierzchnią styku. Produkowane z czystej miedzi i elektrolitycznie powleczone cyną.

NR KATALOGOWY	MATERIAŁ	WYKOŃCZENIE
4.407.001	Miedź	Cynowanie
4.407.002		