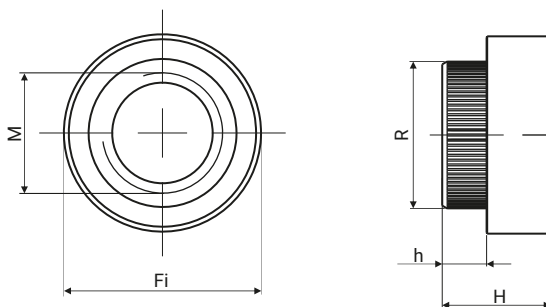
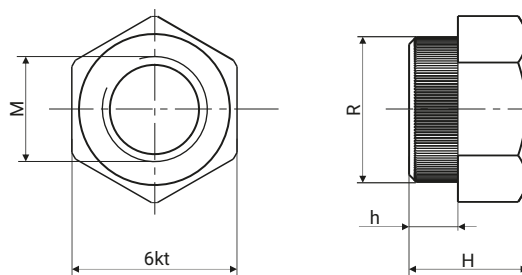


NAKRĘTKA OKRĄGLĄ



NAKRĘTKA SZYNOWA



KSZTAŁT	WYMIARY						MATERIAŁ	NR KATALOGOWY
	M	Fi	6kt	Fi R	H	h		
	12	20	-	14,9	11	4,5	Stal ocynkowana	NR.01.00
	12	20	-	14,9	10,5	4	Stal ocynkowana	NR.01.02
	12	19	-	15	11	4	Stal ocynkowana	NR.01.03
	10	18	-	13	11	4,5	Stal ocynkowana	NR.03.01
	8	15	-	10,8	9,5	4,5	Stal ocynkowana	NR.02.01
	6	12	-	8,5	6,8	2,8	Stal ocynkowana	NR.04.01
	5	10	-	7,5	6,8	2,8	Stal ocynkowana	NR.05.01
	12	-	19	14,8	12	4,5	Stal ocynkowana	NR.01.04
	10	-	17	12,9	11	4,5	Stal ocynkowana	NR.03.02
	8	-	13	10,7	9,5	4,5	Stal ocynkowana	NR.02.02