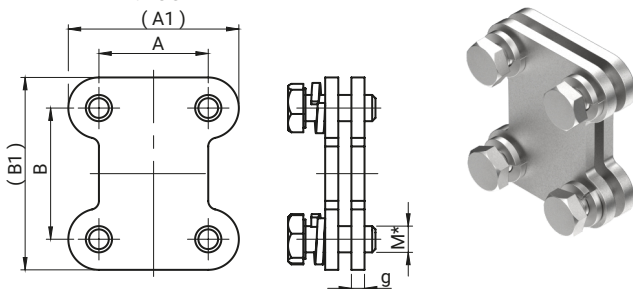
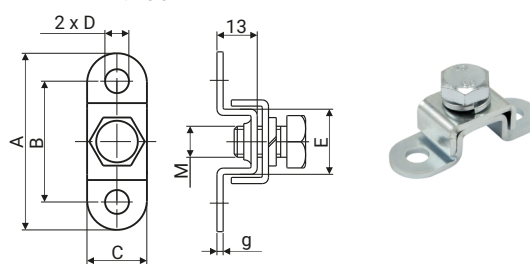


ZACISK 4-ŚRUBOWY 4.405



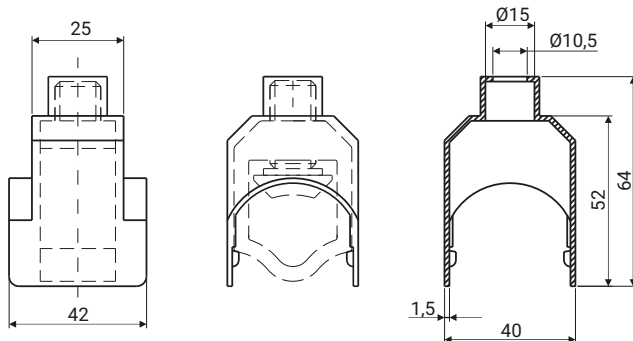
ZACISK UZIEMIĄJĄCY 4.406



* Śruby DIN 933 oraz podkładki DIN 127 w zestawie.

NR KATALOGOWY	DETAL	MATERIAŁ	A	A1	B	B1	C	D	E	g	M
4.405.001	Zacisk 4-śrubowy	Stal ocynkowana	25	39	30	44	-	-	-	3	M6
4.405.002			30	44	35	49	-	-	-	3	M6
4.405.003			35	49	35	49	-	-	-	3	M6
4.405.004			41,8	59,8	46,8	64,8	-	-	-	5	M8
4.405.005			46,8	64,8	46,8	64,8	-	-	-	5	M8
4.406.001	Zacisk uziemiający	Stal ocynkowana	53	-	39	-	18	∅ 6,5	19	2	M8x16
4.406.002	Zacisk uziemiający	Stal ocynkowana	62	-	42	-	21	∅ 8,5	22	2,5	M10x16

OSŁONY V-KLEMY



UWAGA:

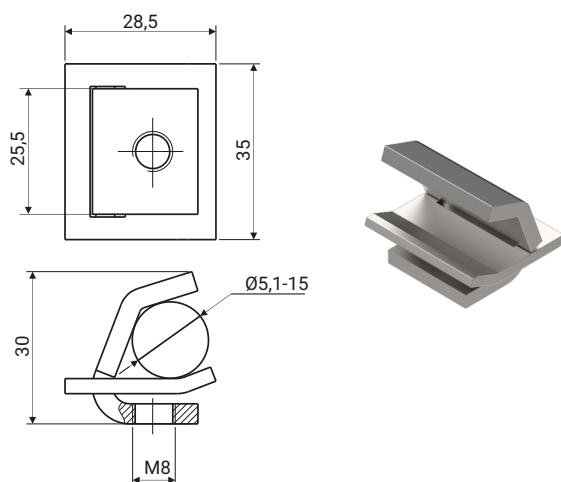
Osłony V-klemy przystosowane są do zacisków śrubowych typ 50-240SW, 70-300SW, 50-300SW i 35-240SW

NR KATALOGOWY	DETAL	MATERIAŁ
4.520.001.OX	Osłona V-klemy	PA6-poliamid

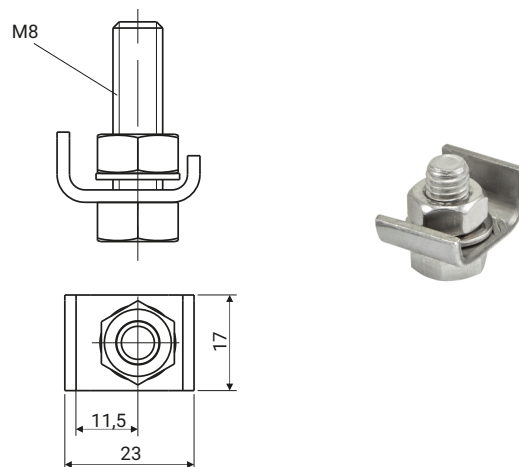
KOLORY [X]

01	czarny
02	niebieski
03	czerwony
04	zielony
05	żółty
06	szary

ZACISK LINIOWY DO LINII GOŁEJ 4.402.001



ZACISK UZIEMIĄJĄCY 4.403.001



NR KATALOGOWY	DETAL	MATERIAŁ
4.402.001	Zacisk liniowy do linii gołej ZLG	Stal nierdzewna
4.403.001	Zacisk uziemiający ZU	Stal ocynkowana
4.403.001SN		Stal nierdzewna