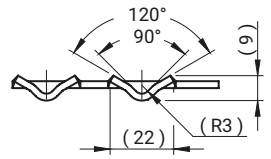
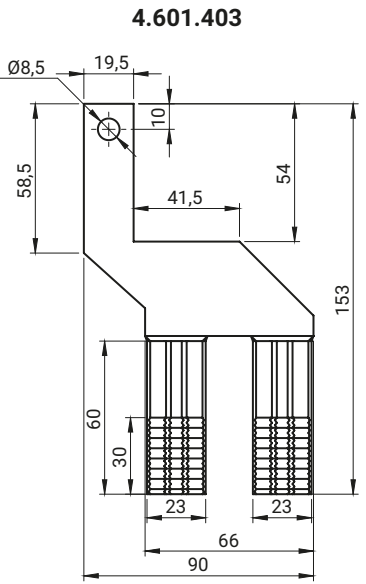
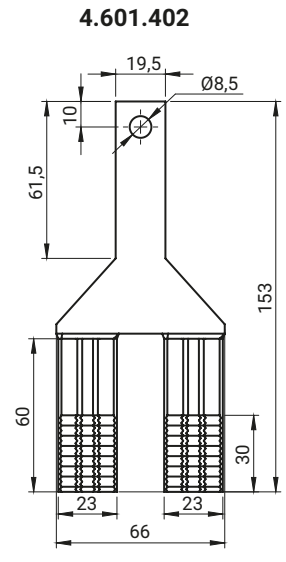
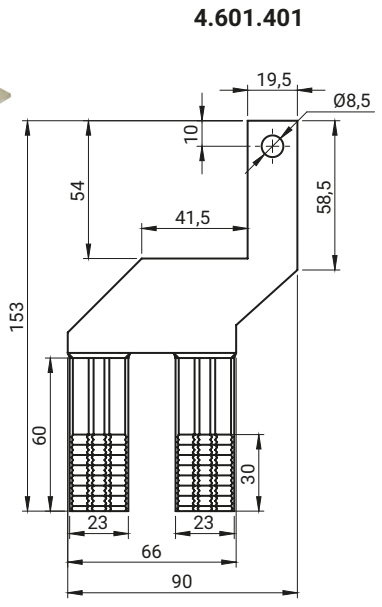
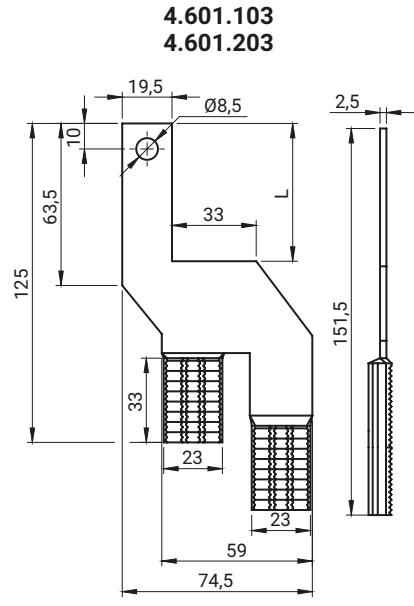
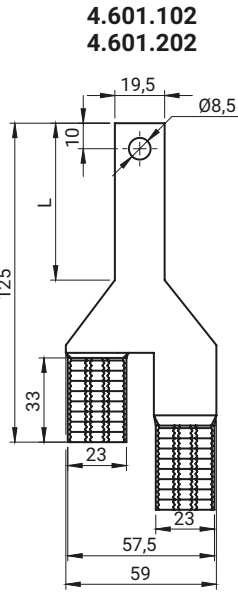
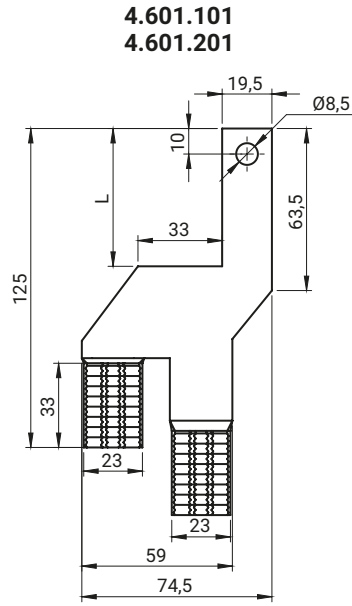


информация | Системы запирания | Замки | Застежки | Петли | Винтовой зажим | Аксессуары | Уплотнители | Пользовательские варианты | Индекс



НОМЕР В КАТАЛОГЕ	L [mm]	НАЗВАНИЕ	МАТЕРИАЛ
4.601.101	54	Соединители	Луженая медь
4.601.201	42		
4.601.102	63,5		
4.601.202	50		
4.601.103	54		
4.601.203	42		
4.601.401	-		
4.601.402	-		
4.601.403	-		