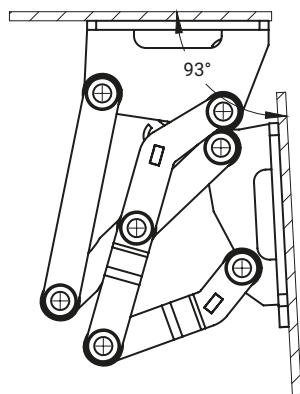
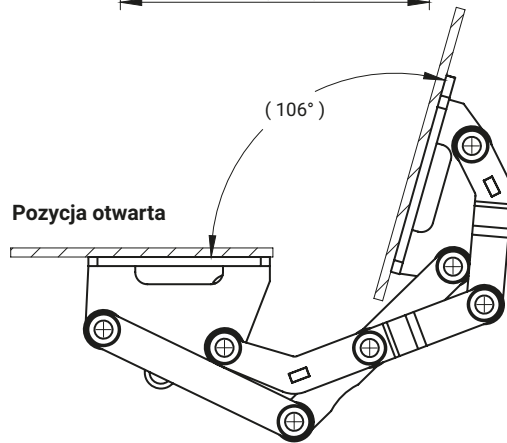


Pozycja zamknięta



Pozycja otwarta



Wszystkie osie obrotu zawiasu są łożyskowane łożyskami ślizgowymi

NR KATALOGOWY	WERSJA	MATERIAŁ
3.ST307.001	Prawa	Stal nierdzewna