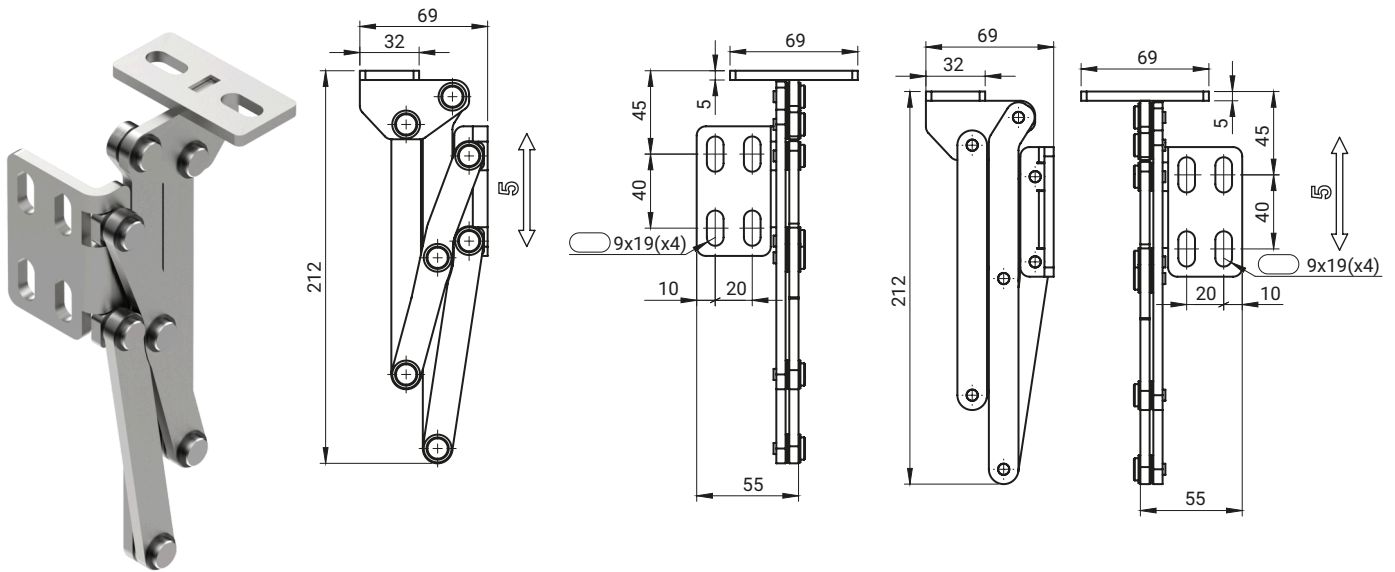


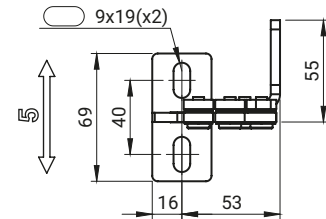
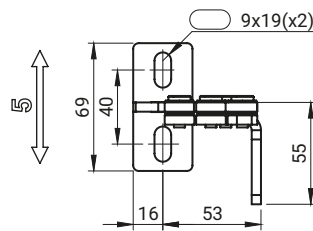


**3.ST305.001**

**3.ST305.002**

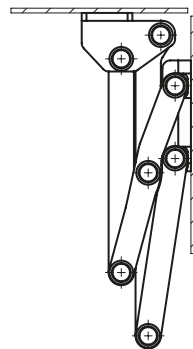


**3.ST305.001**

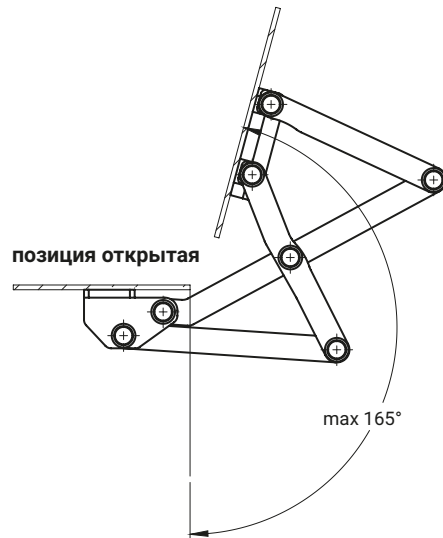


**3.ST305.002**

позиция закрытая



позиция открытая



Все оси оборота петли имеют подшипники скольжения

НОМЕР В КАТАЛОГЕ	ВЕРСИЯ	МАТЕРИАЛ
3.ST305.001	Правая	Нержавеющая сталь
3.ST305.002	Левая	