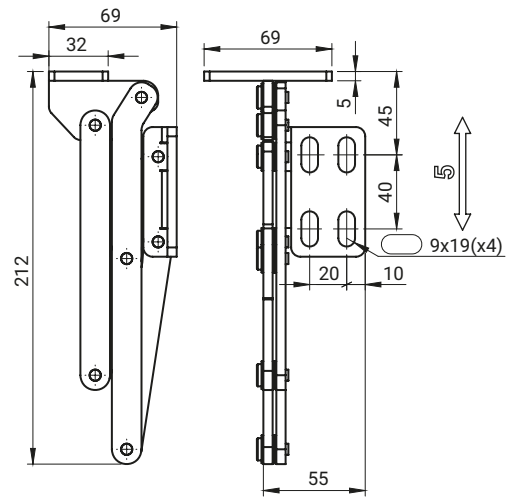
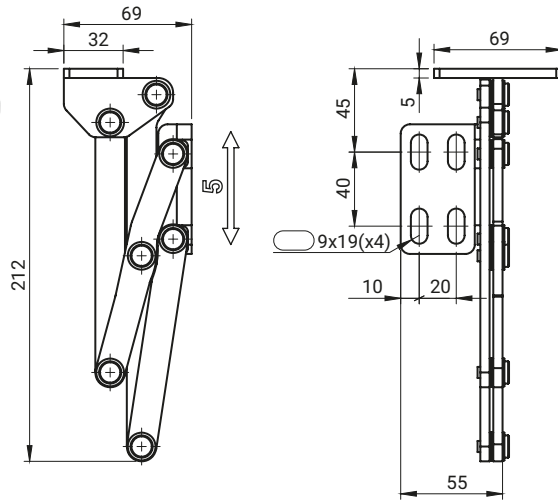
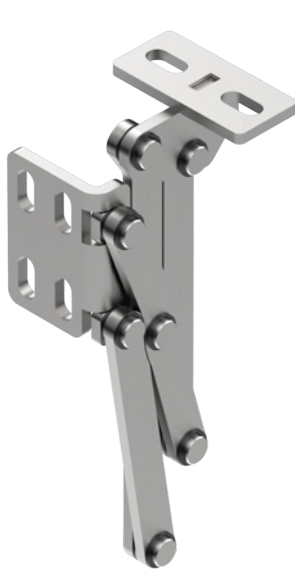


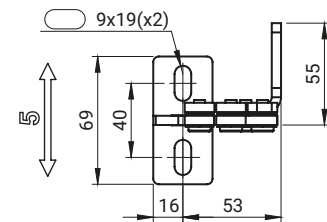
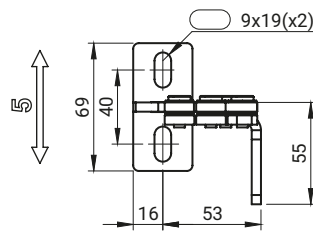


3.ST305.001

3.ST305.002

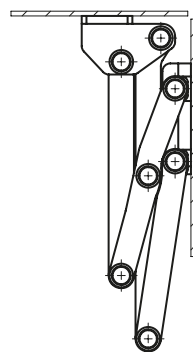


3.ST305.001

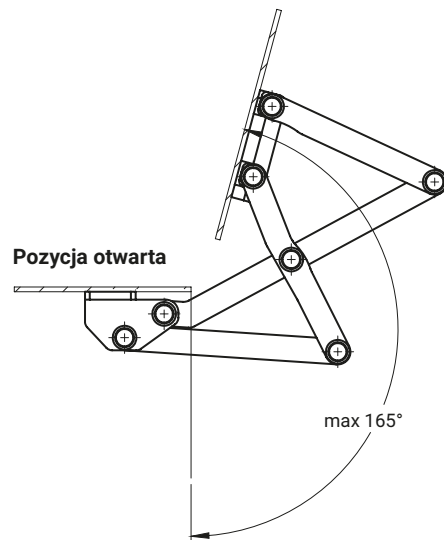


3.ST305.002

Pozycja zamknięta



Pozycja otwarta



Wszystkie osie obrotu zawiasu są łożyskowane łożyskami ślizgowymi

NR KATALOGOWY	WERSJA	MATERIAŁ
3.ST305.001	Prawa	Stal nierdzewna
3.ST305.002	Lewa	