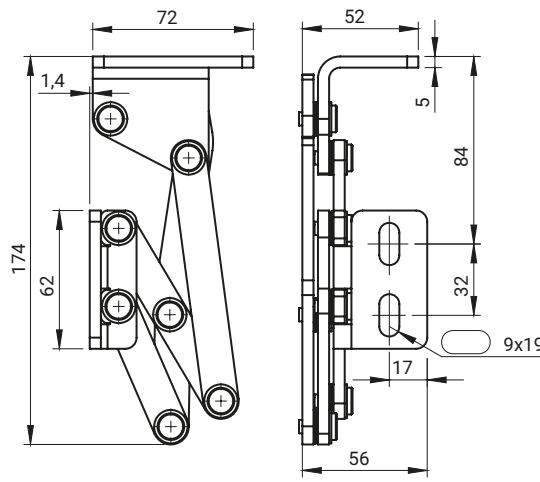
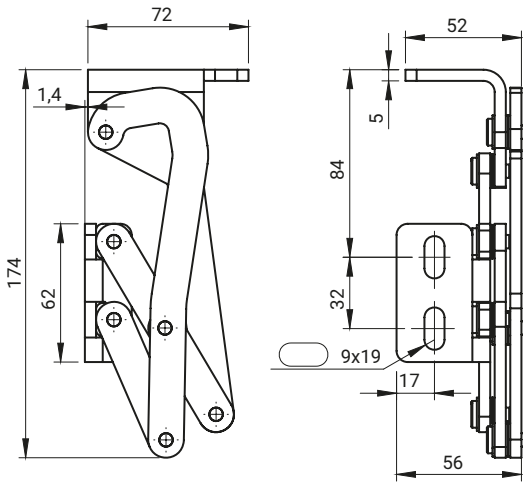


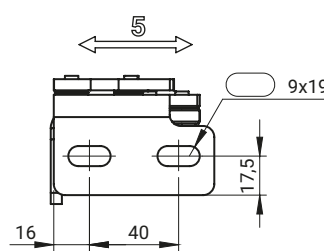
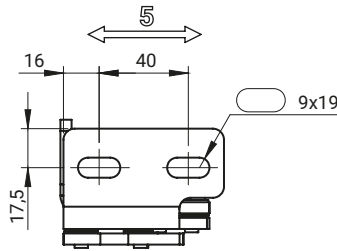


3.ST304.001

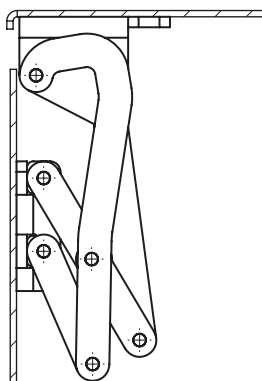
3.ST304.002



3.ST304.001

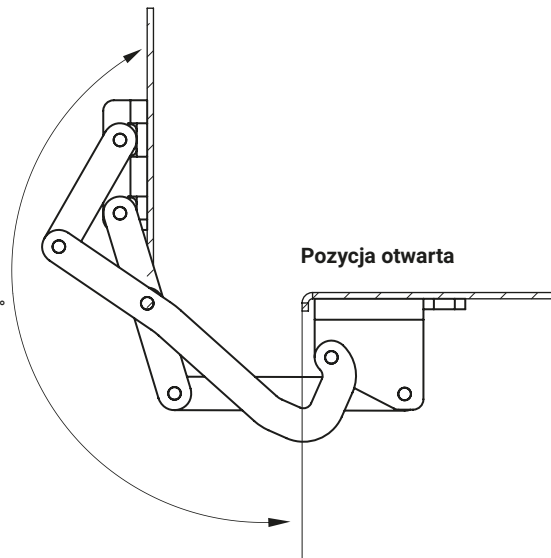


Pozycja zamknięta



max 180°

Pozycja otwarta



3.ST304.002

Wszystkie osie obrotu zawiasu są łożyskowane łożyskami ślizgowymi

NR KATALOGOWY	WERSJA	MATERIAŁ
3.ST304.001	Prawa	Stal nierdzewna
3.ST304.002	Lewa	