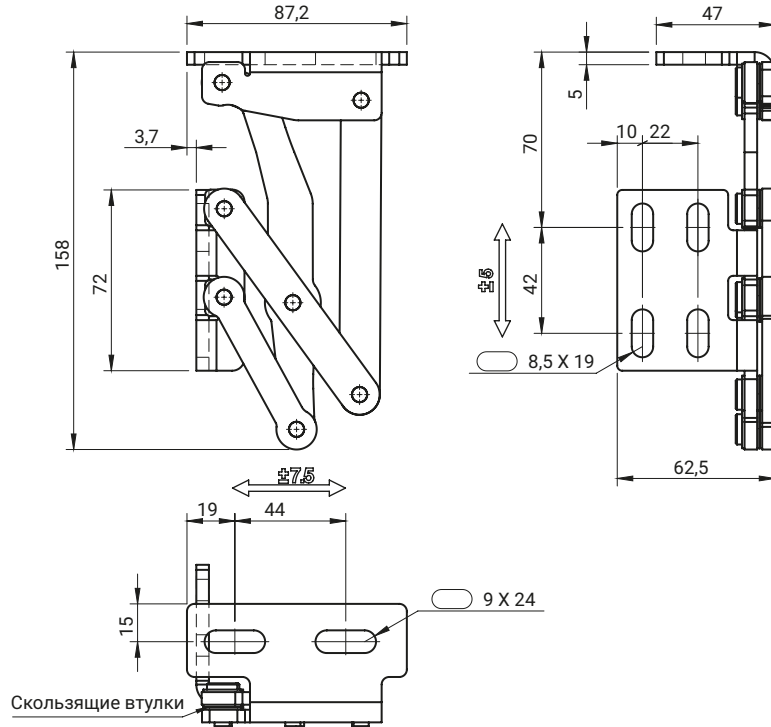
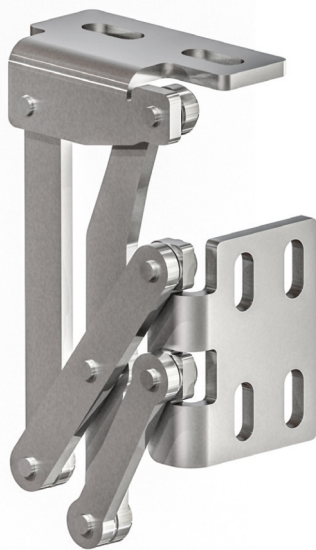


## 3.ST301.001SN

Петля правая

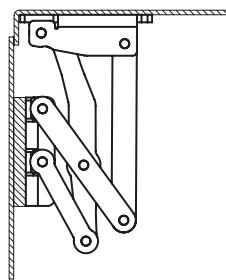


## 3.ST301.002SN

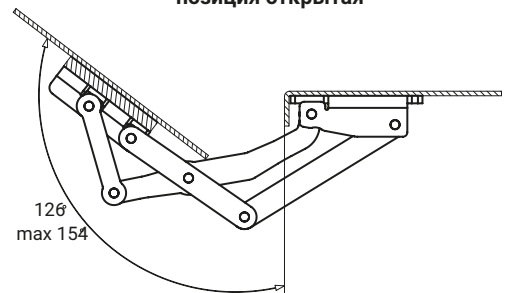
Петля левая



позиция закрытая



позиция открытая



Все оси оборота петли имеют подшипники скольжения

НОМЕР В КАТАЛОГЕ	ВЕРСИЯ	МАТЕРИАЛ
3.ST301.001SN	Правая	Нержавеющая сталь
3.ST301.002SN	Левая	