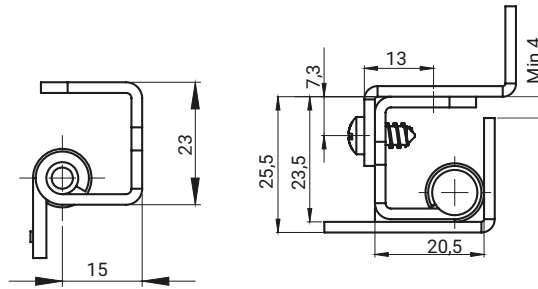
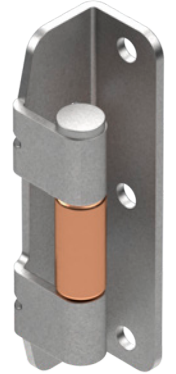
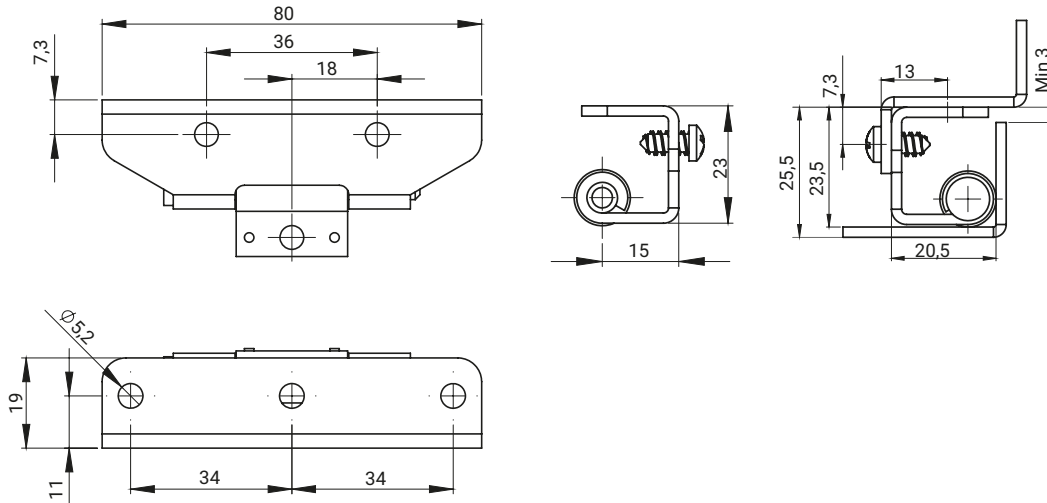


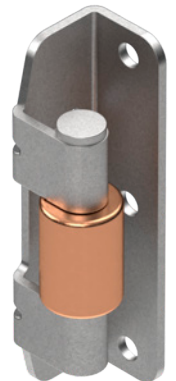
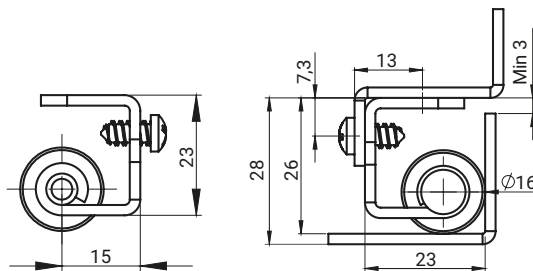
## 3.ST558 wer. 001



## 3.ST558 wer. 002



## 3.ST558 wer. 003



NR KATALOGOWY	ELEMENTY SKŁADOWE	MATERIAŁ
3.ST558.001	Stopa, Sworzeń	Stal ocynkowana
	Uchwyt	Stal miedziowana
3.ST558.002	Stopa, Sworzeń	Stal ocynkowana
	Tuleja	Stal miedziowana
3.ST558.003	Stopa, Sworzeń	Stal ocynkowana
	Tuleja	Stal miedziowana