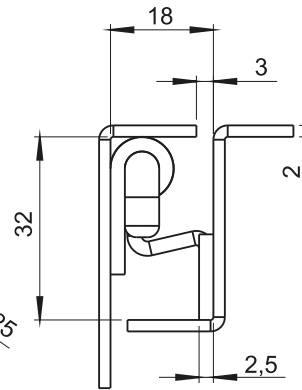
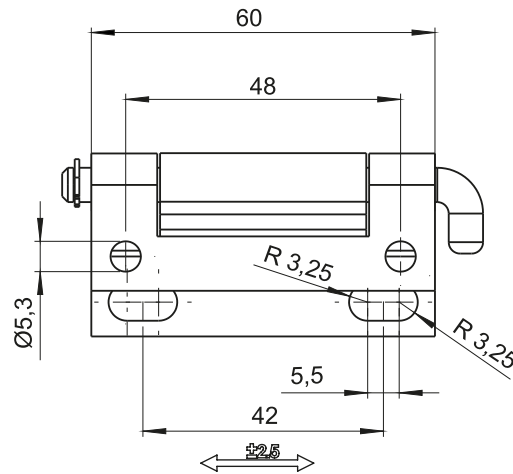
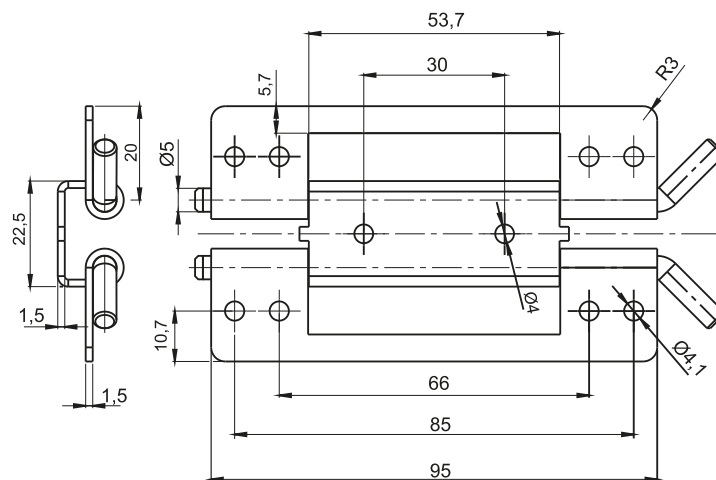


НОМЕР В КАТАЛОГЕ	СОСТАВНЫЕ ЭЛЕМЕНТЫ	МАТЕРИАЛ
3.ST27.001	Держатель, Стопа, Стержень	Сталь оцинк
3.ST27.001SN	Держатель, Стопа, Стержень	Нержавеющая сталь



НОМЕР В КАТАЛОГЕ	СОСТАВНЫЕ ЭЛЕМЕНТЫ	МАТЕРИАЛ
3.ST27-1.001	Держатель, Стопа, Стержень	Сталь оцинк
3.ST27-1.001SN	Держатель, Стопа, Стержень	Нержавеющая сталь



НОМЕР В КАТАЛОГЕ	СОСТАВНЫЕ ЭЛЕМЕНТЫ	МАТЕРИАЛ
3.ST54.001	Держатель, Стопа, Стержень	Сталь оцинк
3.ST54.001SN	Держатель, Стопа, Стержень	Нержавеющая сталь