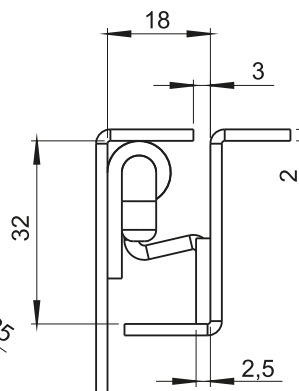
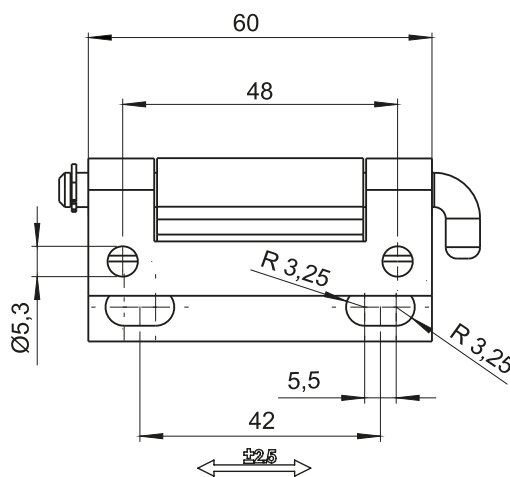
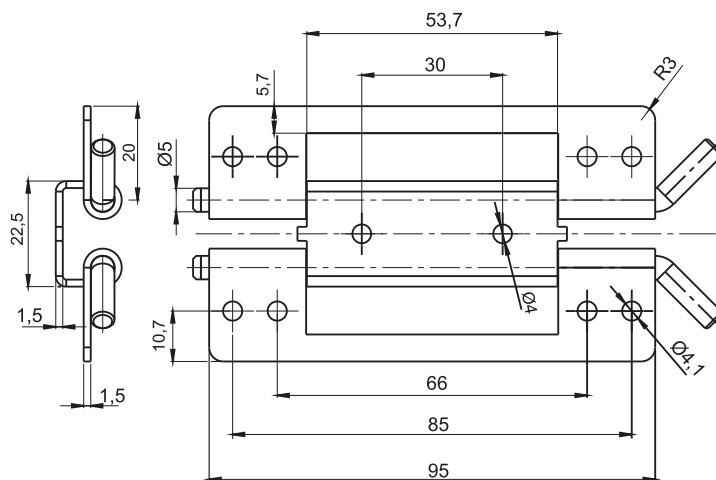


NR KATALOGOWY	ELEMENT SKŁADOWE	MATERIAŁ
3.ST27.001	Uchwyt, Stopa, Sworzeń	Stal ocynkowana
3.ST27.001SN	Uchwyt, Stopa, Sworzeń	Stal nierdzewna



NR KATALOGOWY	ELEMENT SKŁADOWE	MATERIAŁ
3.ST27-1.001	Uchwyt, Stopa, Sworzeń	Stal ocynkowana
3.ST27-1.001SN	Uchwyt, Stopa, Sworzeń	Stal nierdzewna



NR KATALOGOWY	ELEMENT SKŁADOWE	MATERIAŁ
3.ST54.001	Uchwyt, Stopa, Sworzeń	Stal ocynkowana
3.ST54.001SN	Uchwyt, Stopa, Sworzeń	Stal nierdzewna