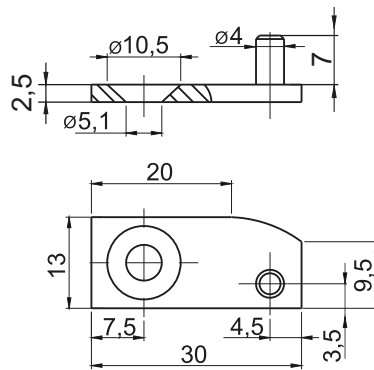
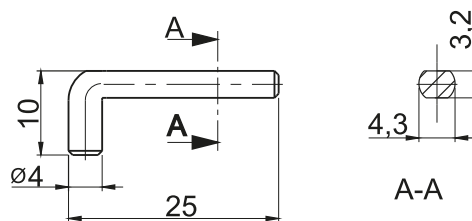


NR KATALOGOWY	ELEMENTY SKŁADOWE	MATERIAŁ
3.ST67.001	Uchwyt	Stal ocynkowana



NR KATALOGOWY	ELEMENTY SKŁADOWE	MATERIAŁ
3.ST67.002	Uchwyt	Stal ocynkowana



NR KATALOGOWY	ELEMENTY SKŁADOWE	MATERIAŁ
3.ST67.001.03	Sworzeń	Stal bez pokrycia