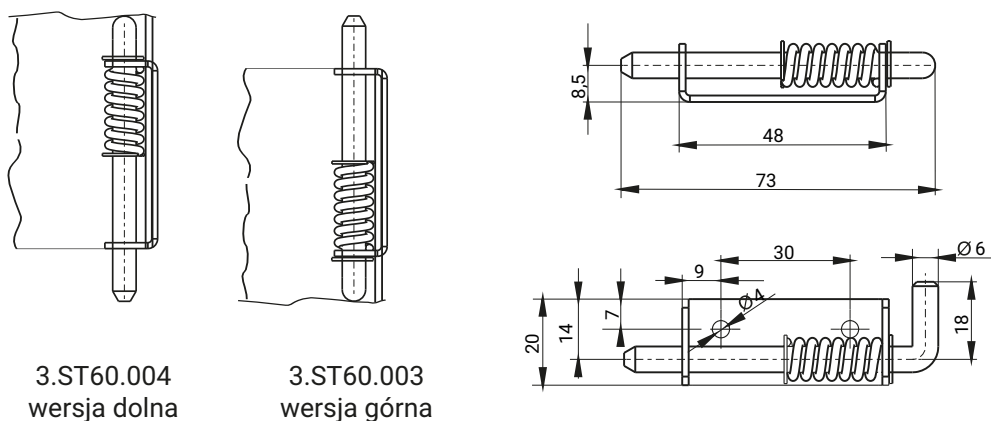
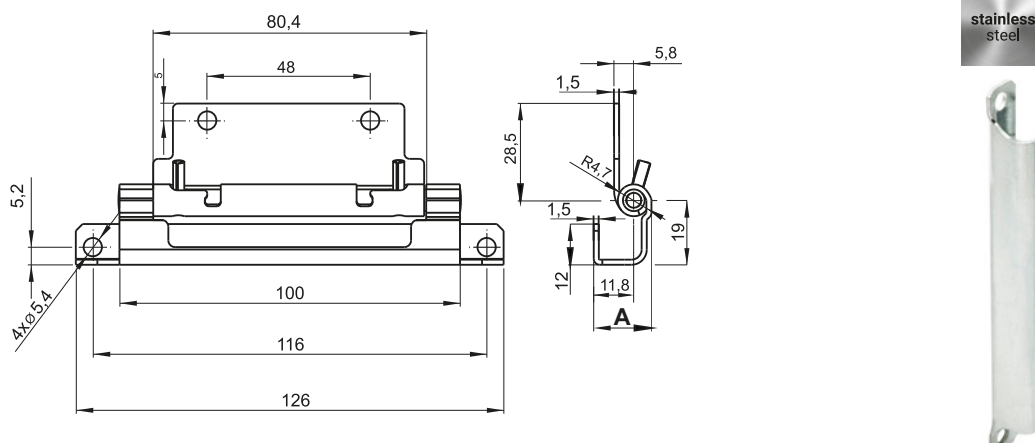


NR KATALOGOWY	ELEMENTY SKŁADOWE	MATERIAŁ
3.ST60.001	Uchwyt	Stal bez pokrycia
3.ST60.002	Sworzeń	Stal ocynkowana



NR KATALOGOWY	ELEMENTY SKŁADOWE	MATERIAŁ
3.ST60.003	Uchwyt, Sworzeń	Stal ocynkowana
3.ST60.004	Uchwyt, Sworzeń	Stal ocynkowana



NR KATALOGOWY	WYMIAR A [mm]	ELEMENTY SKŁADOWE	MATERIAŁ
3.ST65.001	17	Uchwyt, Stopa, Sworzeń	Stal ocynkowana
3.ST65.002	20		
3.ST65.003	23,4		
3.ST65.001SN	17	Uchwyt, Stopa, Sworzeń	Stal nierdzewna
3.ST65.002SN	20		
3.ST65.003SN	23,4		