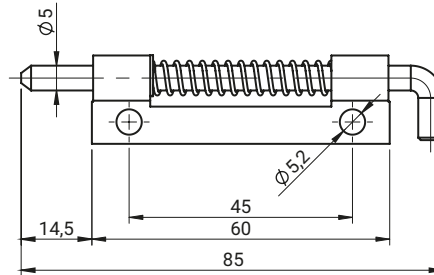
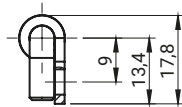
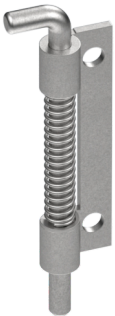
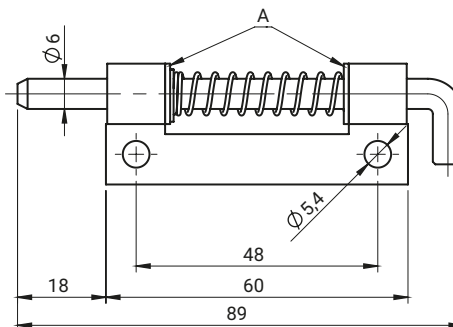
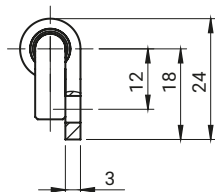


НОМЕР В КАТАЛОГЕ	СОСТАВНЫЕ ЭЛЕМЕНТЫ	МАТЕРИАЛ
3.ST20.004	Держатель, Стержень	Сталь оцинк
3.ST20.004SN	Держатель, Стержень	Нержавеющая сталь



НОМЕР В КАТАЛОГЕ	СОСТАВНЫЕ ЭЛЕМЕНТЫ	МАТЕРИАЛ
3.ST20.005	Держатель, Стержень	Сталь оцинк
3.ST20.005SN	Держатель, Стержень	Нержавеющая сталь



A - Скользящие втулки из пластмассы

НОМЕР В КАТАЛОГЕ	СОСТАВНЫЕ ЭЛЕМЕНТЫ	МАТЕРИАЛ
3.ST20.010	Держатель, Стержень	Сталь оцинк
	Скользящие втулки	ПОМ
3.ST20.010SN	Держатель, Стержень	Нержавеющая сталь