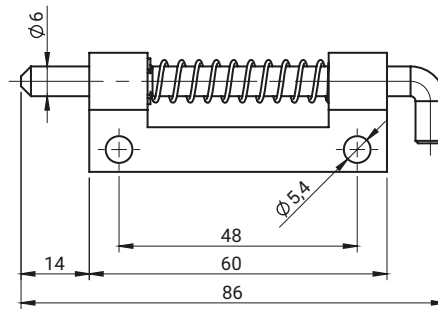
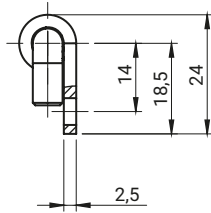
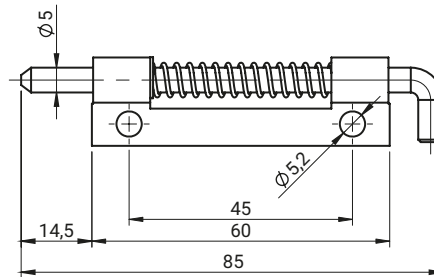
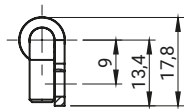
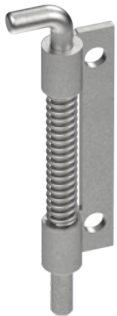


stainless steel



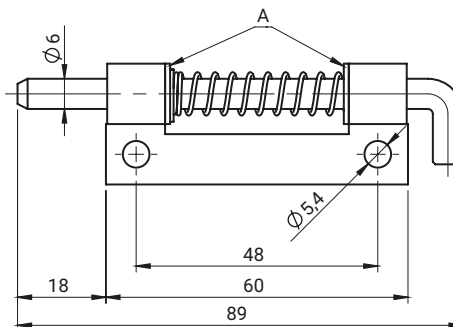
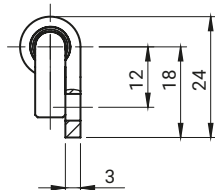
NR KATALOGOWY	ELEMENTY SKŁADOWE	MATERIAŁ
3.ST20.004	Uchwyt, Sworzeń	Stal ocynkowana
3.ST20.004SN	Uchwyt, Sworzeń	Stal nierdzewna

stainless steel



NR KATALOGOWY	ELEMENTY SKŁADOWE	MATERIAŁ
3.ST20.005	Uchwyt, Sworzeń	Stal ocynkowana
3.ST20.005SN	Uchwyt, Sworzeń	Stal nierdzewna

stainless steel



A - tulejki ślizgowe z tworzywa sztucznego.

NR KATALOGOWY	ELEMENTY SKŁADOWE	MATERIAŁ
3.ST20.010	Uchwyt, Sworzeń	Stal ocynkowana
	Tulejki ślizgowe	POM
3.ST20.010SN	Uchwyt, Sworzeń	Stal nierdzewna