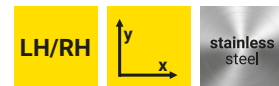
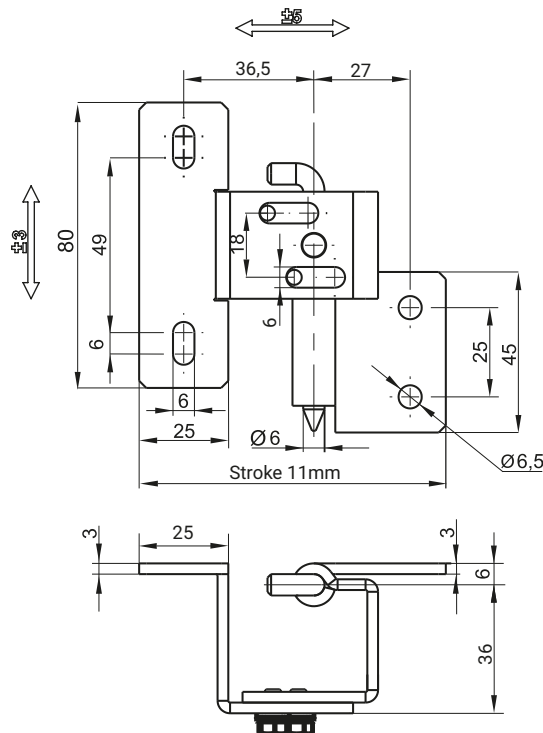


НОМЕР В КАТАЛОГЕ	СОСТАВНЫЕ ЭЛЕТМЕНТЫ	МАТЕРИАЛ
3.ST46-3.002	Держатель, Стержень	Сталь оцинк
	Стопа	Сталь оцинк
3.ST46-3.002SN	Стопа	Нержавеющая сталь



НОМЕР В КАТАЛОГЕ	СОСТАВНЫЕ ЭЛЕТМЕНТЫ	МАТЕРИАЛ
3.ST46-4.001	Держатель, Стопа, Стержень	Сталь оцинк
3.ST46-4.001SN	Держатель, Стопа, Стержень	Нержавеющая сталь