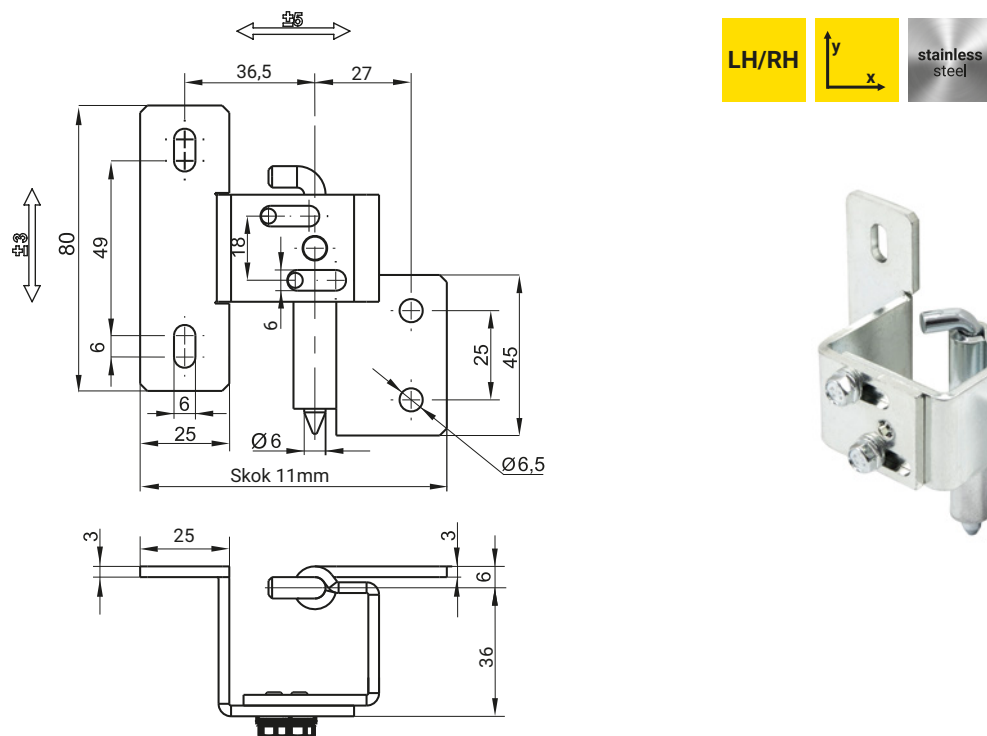


NR KATALOGOWY	ELEMENTY SKŁADOWE	MATERIAŁ
3.ST46-3.002	Uchwyt, Sworzeń	Stal ocynkowana
	Stopa	Stal ocynkowana
3.ST46-3.002SN	Uchwyt, Stopa, Sworzeń	Stal nierdzewna



NR KATALOGOWY	ELEMENTY SKŁADOWE	MATERIAŁ
3.ST46-4.001	Uchwyt, Stopa, Sworzeń	Stal ocynkowana
3.ST46-4.001SN	Uchwyt, Stopa, Sworzeń	Stal nierdzewna