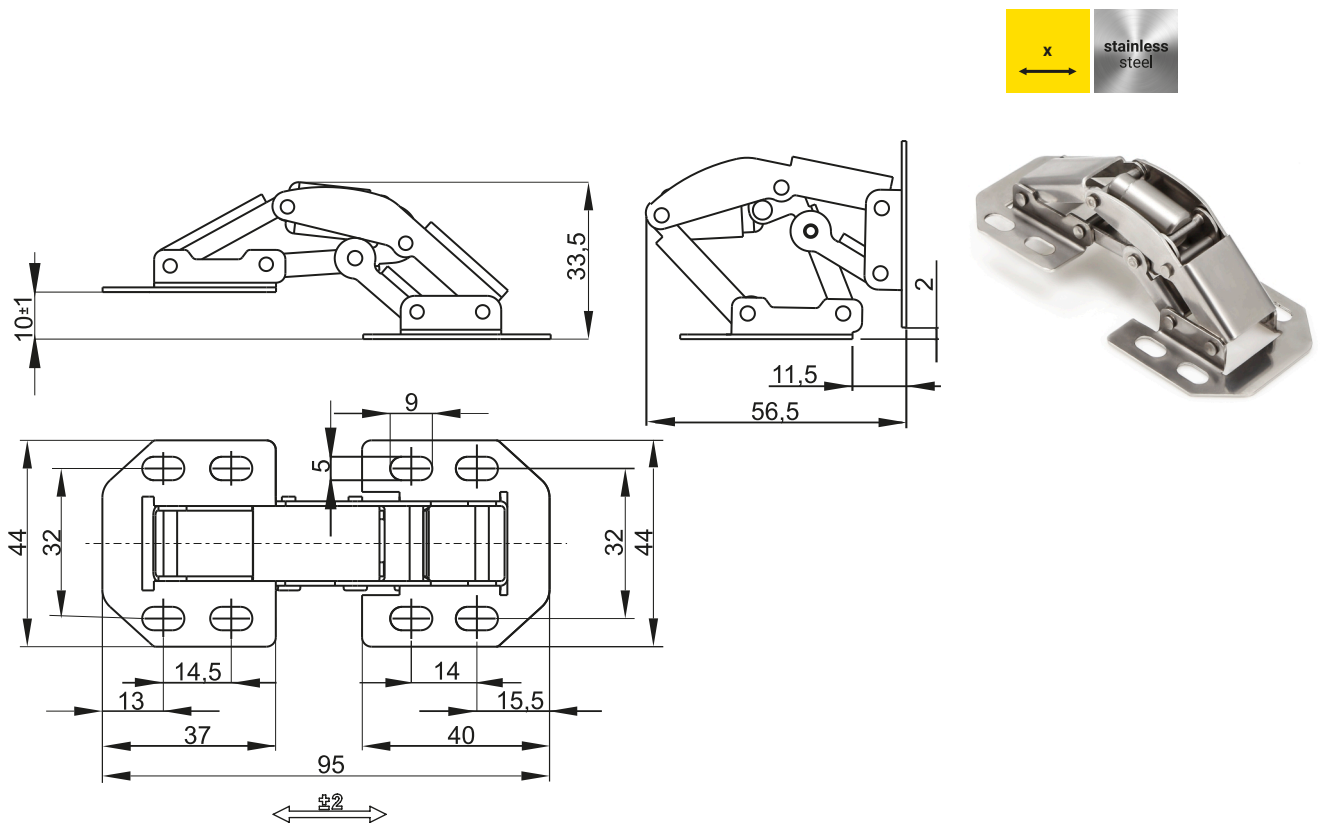


НОМЕР В КАТАЛОГЕ	СОСТАВНЫЕ ЭЛЕМЕНТЫ	МАТЕРИАЛ
3.ST100.001	Стопы, Соединители, Стержни	Сталь оцинк
3.ST100.001SN	Стопы, Соединители, Стержни	Нержавеющая сталь



НОМЕР В КАТАЛОГЕ	СОСТАВНЫЕ ЭЛЕМЕНТЫ	МАТЕРИАЛ
3.ST100.002	Стопы, Соединители, Стержни	Сталь оцинк
3.ST100.002SN	Стопы, Соединители, Стержни	Нержавеющая сталь