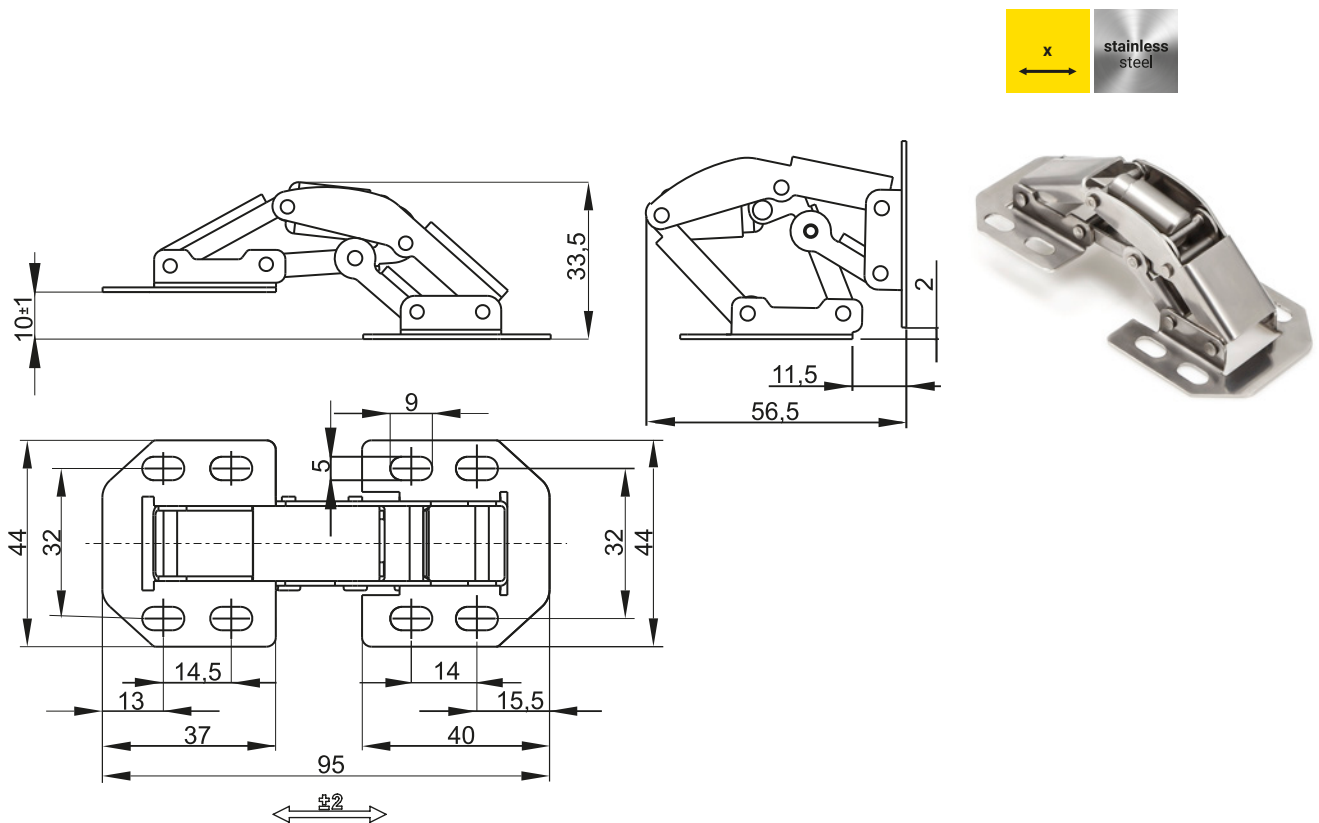


NR KATALOGOWY	ELEMENT SKŁADOWE	MATERIAL
3.ST100.001	Stopa, Sworzeń, Nit	Stal ocynkowana
3.ST100.001SN	Stopa, Sworzeń, Nit	Stal nierdzewna



NR KATALOGOWY	ELEMENT SKŁADOWE	MATERIAL
3.ST100.002	Stopa, Sworzeń, Nit	Stal ocynkowana
3.ST100.002SN	Stopa, Sworzeń, Nit	Stal nierdzewna