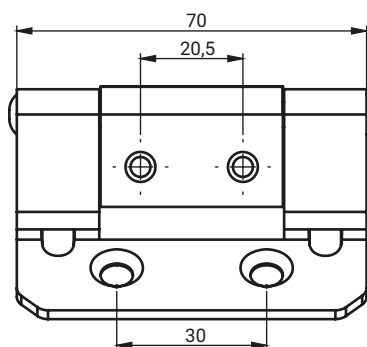
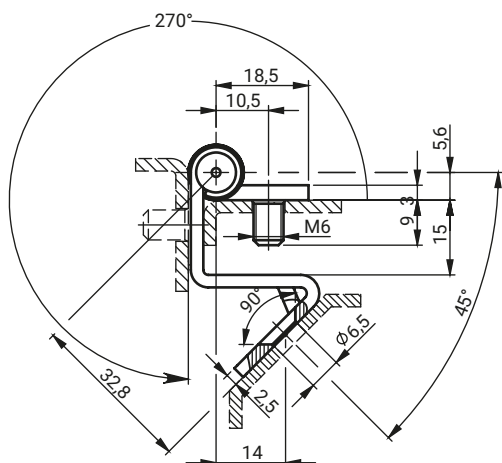


stainless steel

NR KATALOGOWY	ELEMENTY SKŁADOWE	MATERIAŁ
3.ST121.001	Uchwyt, Stopa, Sworzeń	Stal ocynkowana
3.ST121.001SN	Uchwyt, Stopa, Sworzeń	Stal nierdzewna



NR KATALOGOWY	ELEMENTY SKŁADOWE	MATERIAŁ
3.ST119.001	Uchwyt, Stopa	Stal ocynkowana
3.ST119.001SN	Sworzeń	Stal nierdzewna