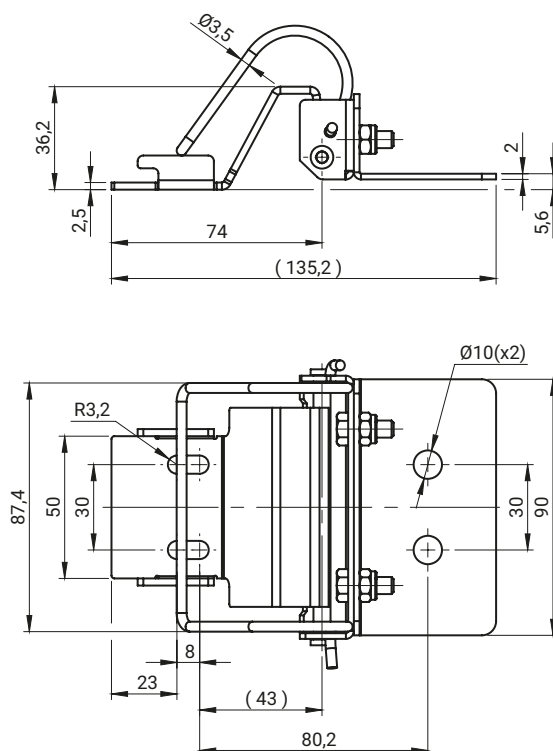


NR KATALOGOWY	ELEMENT SKŁADOWE	MATERIAŁ
3.ST95.001	Uchwyt, Stopa, Sworzeń	Stal ocynkowana
3.ST95.002SN	Uchwyt, Stopa, Sworzeń	Stal nierdzewna



NR KATALOGOWY	MATERIAŁ
3.ST120.001SN	Stal nierdzewna