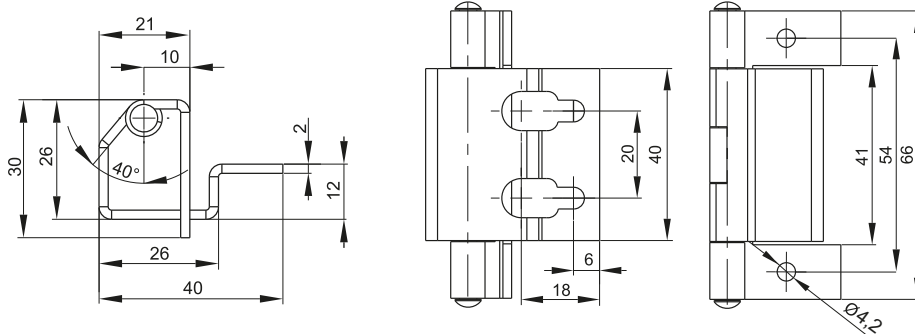


stainless steel

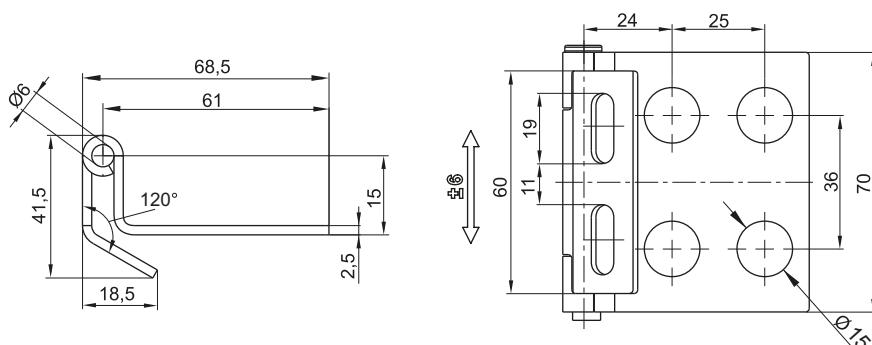
NR KATALOGOWY	ELEMENTY SKŁADOWE	MATERIAL
3.ST31.001	Uchwyt, Stopa, Sworzeń	Stal ocynkowana
3.ST31.001SN	Uchwyt, Stopa, Sworzeń	Stal nierdzewna



stainless steel



NR KATALOGOWY	ELEMENTY SKŁADOWE	MATERIAL
3.ST33.001	Uchwyt, Stopa, Sworzeń	Stal ocynkowana
3.ST33.001SN	Uchwyt, Stopa, Sworzeń	Stal nierdzewna



stainless steel



NR KATALOGOWY	ELEMENTY SKŁADOWE	MATERIAL
3.ST34.001	Uchwyt, Stopa, Sworzeń	Stal ocynkowana
3.ST34.001SN	Uchwyt, Stopa, Sworzeń	Stal nierdzewna