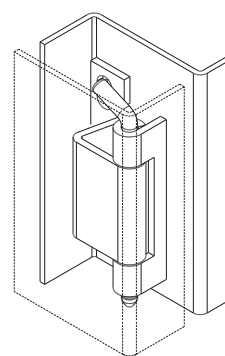
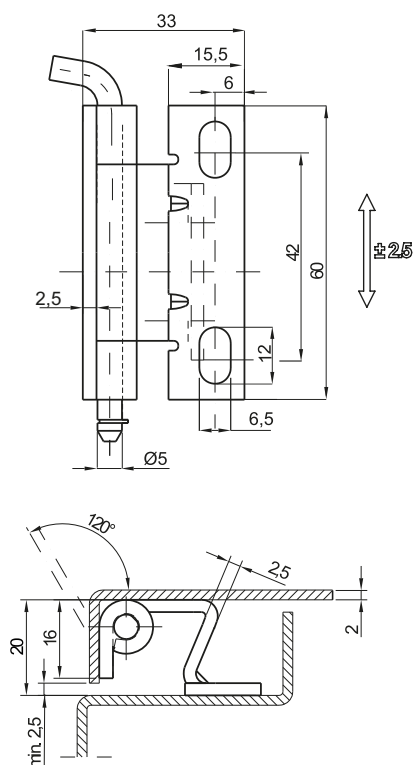


| NR KATALOGOWY | ELEMENTY SKŁADOWE | MATERIAŁ |
|---------------|------------------------|-------------------|
| 3.ST4-1.001 | Stopa, Sworzeń | Stal ocynkowana |
| | Uchwyt | Stal bez pokrycia |
| 3.ST4-1.001SN | Uchwyt, Stopa, Sworzeń | Stal nierdzewna |



| NR KATALOGOWY | ELEMENTY SKŁADOWE | MATERIAŁ |
|---------------|------------------------|-------------------|
| 3.ST4.001 | Stopa, Sworzeń | Stal ocynkowana |
| | Uchwyt | Stal bez pokrycia |
| 3.ST4.001SN | Uchwyt, Stopa, Sworzeń | Stal nierdzewna |